



molift[®]

by Etac

モーリフトカタログ

2026.May



これから15年間 毎日使用いただけるように



etac[®]

エタック社とは

スウェーデンのストックホルムに本社を置くエタック社は、移動に制約のある生活者を支援する人間工学に基づいた製品の開発で世界をリードする企業です

molift[®]
by Etac

モーリフトとは

エタック社が提供するモーリフトは対象者のQ.O.L.向上を目指すと同時に、介助者に最適なサポートと最適な作業環境を提供できるように設計された介護リフトです

介助する人にゆとりを、介助される人に安心を



モーリフトは、シンプルな操作性を追求しており、
どんな方でも安心できる移乗介助が行えます

人力による持ち上げ動作が減ることで、
腰部への負担軽減や介助動作の安定化に寄与します

毎日安心して使用いただくために



シンプルな操作

コントローラーの操作ボタンは最大でも4つ
直観で操作が出来ます
バッテリー残量も確認出来るため常に安心して
使用いただけます



わかりやすい充電

バッテリーは着脱式で交換・充電を
スムーズに行えます
充電のたびにリフト本体を動かす必要はありません
急速充電にも対応しているため、
緊急時は約5分の充電で1~2回の移乗が行えます



もしもの時の安全機能

万一の事態に備えて、強制的に降下させたり、
一瞬で動作を停止させることが出来ます



モーリフトサポートシステム

機体に異常が検知されると、
LEDの点灯や警告音でお知らせをします
点灯の仕方や音の種類により、
どんな状況かすぐわかるため必要に応じて、
専用のアプリで機体状況を確認いたします



15 years

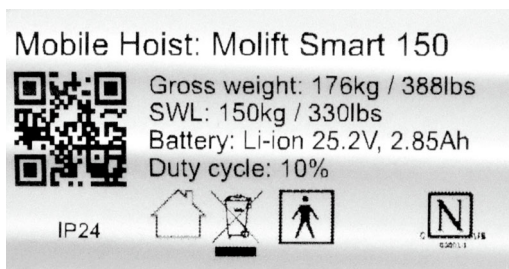
長期使用を見据えた設計

適切なメンテナンスと消耗品の交換により
長期間にわたってご使用いただけます
(目安：約15年) *一部機種は除く
また、購入後は最大2年間の保証をご用意しています



現場を見据えた研修サポート

導入後、実際の運用を想定した研修会を実施
介助者の習熟度に応じたサポートを行います
*ユーザ登録により最大2回まで無償対応



製品情報にすぐにアクセス

本体のQRコードから、
メーカーサイトにすぐにアクセス可能
現場で製品仕様の詳細や操作方法を確認いただけます
*リンク先は英語表記ですが、スマホなどの
翻訳機能に対応いたします

国際基準に基づく安全・品質

欧州の厳格な安全基準 (CE・EMC) に適合
医療・介護現場でも安心して使用いただける
信頼性を提供します

持ち運べる 圧倒的な安心感

非常に高い操作性と持ち運びが容易な携帯性を両立させたモーリフトのフラグシップ

自宅から旅行先までどんな場所でも優しい移乗を約束します

molift[®]
by Etac

新世代機

モーリフトスマート150N



介護テクノロジー

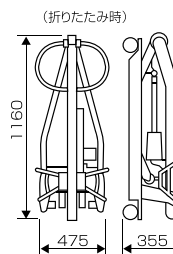
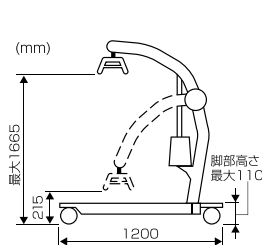
ターボブースト

防水

耐荷重
150kg

品番 26181501

価格 ¥690,000 (非課税)



快適な吊り上げが可能な4点ハンガー
そして揺れや回転を軽減する特別仕様により
利用者はより安全に移乗できます



工具不要で簡単に折りたたむための
収納や持ち運びも楽々です

大形キャスターで安定した走行が可能



スマート150の組み立て方を
動画でご覧いただけます



NEW

新設計のコントローラー

押しやすいボタンと長く伸びるケーブルにより、格段に操作しやすくなっています
防水性能はIPX6。水洗い可能で衛生的に使用いただけます



NEW

ターボブースト

一般的なリフトより30%以上早いアーム昇降が可能です
荷重がかかった状態では自動的に緩やかになります



NEW

リチウムイオンバッテリー

一回の充電で約100回の吊上げができ、約1700回充電が可能です
*本体に合わせてバッテリーも防水です



床からのつり上げも簡単にできます



外出時のおともに最適



専用バッグ(別売 P25)で持ち運びがより楽に航空機にも預けられるハードタイプ

パシフィックニュースにて活用事例を公開中⇒



特長

リフト

スリング

スタンディング

サービス

スペック

molift by Etac

質の高いケアを しっかりと支える

200キロを超える方でも安全に
移乗が出来る安定性

どんな方のケアでも役に立つため、
病院や介護施設に最適です
防水機能 (IPX6) も備え、浴室
でのご利用も行えます

molift[®]
by Etac

新世代機

ムーバー205N

介護テクノロジー

ターボ
ブースト

防水

耐荷重
205kg

品番 26181503

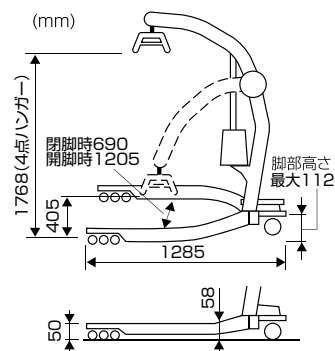
価格 ¥840,000 (非課税)



電動による脚部開閉やアーム昇降の高さが約177cmと
現場で求められる機能の多くを備えています



脚部高さは最大でも58mm。低床型ベッドでも
使用いただけます



床から高い位置まで幅広い昇降に対応します



NEW

新設計のコントローラー

押しやすいボタンと長く伸びるケーブルにより、格段に操作しやすくなっています
防水性能はIPX6。水洗い可能で衛生的に使用いただけます



NEW

ターボブースト

一般的なリフトより30%程度早いアーム昇降が可能です
荷重がかかった状態では自動的に緩やかになります



NEW

リチウムイオンバッテリー

一回の充電で約100回の吊上げができ、約1700回充電が可能です
*本体に合わせてバッテリーも防水です



大型の4点ハンガーによりどんな方にもゆとりある移乗を提供します



必要に応じて様々な種類のハンガーを用意工具なしで簡単に取り換え可能です



4点ハンガー



2点ハンガー
(オプション)

Moliftのスリングは、介助者と対象者双方にとって装着しやすいよう、一から設計されています。そして使用する場面から発生するあらゆるニーズを満たすため、幅広いラインナップをご用意しています。

molift
by Etac



スリングシート 共通の特徴

モーリフトのスリングは子ども（12kg）から大人（240kg）まで対応できるように幅広いサイズをご用意



モーリフトのスリングは
全て品質規格
EN ISO 10535の認証を
取得しています

家庭用の洗濯機で簡単に
洗濯出来るため、衛生面の
維持にも優れます



ガイドポケットにより装着が簡単に行えます



背面には商品名や吊り姿勢が確認出来るタグが備わっています。
サイズ表記は色分けされており、間違えることがありません



頭側のストラップはループ状になっており、
吊上げ時に姿勢が変化しても負担を感じさせません



色分けされた脚側の
ストラップは掛ける
位置により吊り上げの
姿勢を調整できます



4点ハンガー



4点ハンガーと合わせて使用いただくことで
最大限の快適性が発揮されますが、
2点ハンガーでもご使用いただけます

2点ハンガー



参考例：トイレ用スリング使用時

介助者と利用者を 優しく支える

厚みのあるパット生地により、広い面で身体を支えるため心地よい移乗を実現します

構造上、ずれやしわが発生しにくいいため、スリングを初めて使用する方でも安定感のある装着が簡単に行えます

molift
by Etac



モーリフト イージースリング

車椅子での装着



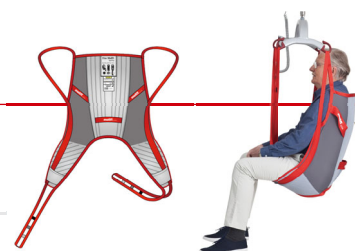
折りたたむことで装着が驚くほど簡単に行えます



ベッドでの装着

身体にフィットするデザインでベッドでの装着もスムーズに行えます

頭部サポート無し



品番	26181054	26181014	26181015	26181016	26181017	26181055
サイズ	XXS	XS	S	M	L	XL
JAN	4524491007288	4524491004256	4524491004263	4524491004270	4524491004287	4524491007905
TAIS	01087-000007					
価格(税込)	¥62,700			¥68,200		¥79,200

頭部サポート有り



品番	26181057	26181018	26181019	26181020	26181021	26181058
サイズ	XXS	XS	S	M	L	XL
JAN	4524491007295	4524491004294	4524491004300	4524491004317	4524491004324	4524491007912
TAIS	01087-000008					
価格(税込)	¥80,300			¥85,800		¥96,800

〈サイズ表〉 下表の「推奨体重」を目安にサイズをお選びください。

スリング			対象者
サイズ	ラベルの色	耐荷重	推奨体重
XXS	ピンク色 ●	300kg	12~17kg
XS	水色 ●		17~25kg
S	赤色 ●		25~50kg
M	黄色 ●		45~95kg
L	緑色 ●		90~160kg
XL	紺色 ●		160~240kg

長時間でも 心地よく

柔らかく耐久性に優れたメッシュ生地が、身体をやさしく包み込みます
立体裁断によりシワができにくく、車いすに敷いたままでも適切な姿勢を維持します

molift[®]
by Etac



モーリフト ベーシックシートスリング



他のスリング同様、床からの吊上げにも対応
メッシュ生地のため入浴スリングの代わりに使用頂くことも出来ます
*臥位姿勢以外で着脱することが出来ません



生地が半透過であることに加え、シートの中心にラインがあるため装着が容易です。



品番	26181087	26181088	26181089	26181090	26181121
サイズ	XS	S	M	L	XL
JAN	4524491007318	4524491004812	4524491004829	4524491004836	4524491008049
TAIS	01087-000015				
価格(税込)		¥71,500		¥75,900	¥85,800

特長

リフト

スリング

スタンディング

サービス

スペック

molift by Etac

安定感のあるトイレ介助

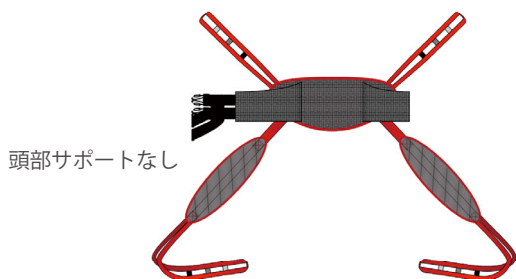
固定力の高いベルトにより、利用者の姿勢を保ったままズボンの着脱を容易に行えます

実際のトイレ介助を研究し設計された形状は、利用者の身体能力に合わせて三つの吊り方をご提案します

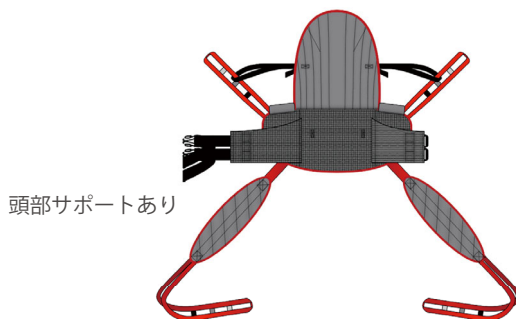
molift[®]
by Etac



モーリフト トイレ用スリング



頭部サポートなし



頭部サポートあり

品番	26181091	26181092	26181093	26181094	26181123
サイズ	XS	S	M	L	XL
JAN	4524491004676	4524491004690	4524491004706	4524491004713	4524491008063
TAIS	01087-000064				
価格(税込)	¥85,800			¥91,300	¥96,800

品番	26181095	26181096	26181097	26181098	26181125
サイズ	XS	S	M	L	XL
JAN	4524491004744	4524491004768	4524491004775	4524491004782	4524491008087
TAIS	01087-000065				
価格(税込)	¥93,500			¥99,000	¥104,500

〈サイズ表〉 下表の「推奨体重」を目安にサイズをお選びください。

スリング			対象者
サイズ	ラベルの色	耐荷重	推奨体重
XS	水色 ●	300kg	17~35kg
S	赤色 ●		35~60kg
M	黄色 ●		55~95kg
L	緑色 ●		90~160kg
XL	紺色 ●		160~240kg

※他のスリングと推奨体重が異なります

ケースに合わせて3パターンの吊り方が可能

<通常の吊り方>
外側から大腿部をサポート



<アレンジ1>
外側から大腿部をサポート



トイレの介助が容易

<アレンジ2>
両大腿部を全面でサポート



姿勢が安定しない方へ

トイレ用スリングを使いやすくするために 延長ループの提案

トイレ用スリングは延長ループと組み合わせて使用頂くことで、より衣服の着脱が容易に行えます

延長ループ

品番 26181101

価格 ¥22,000 (税込)

※2本 / 1組での販売となります

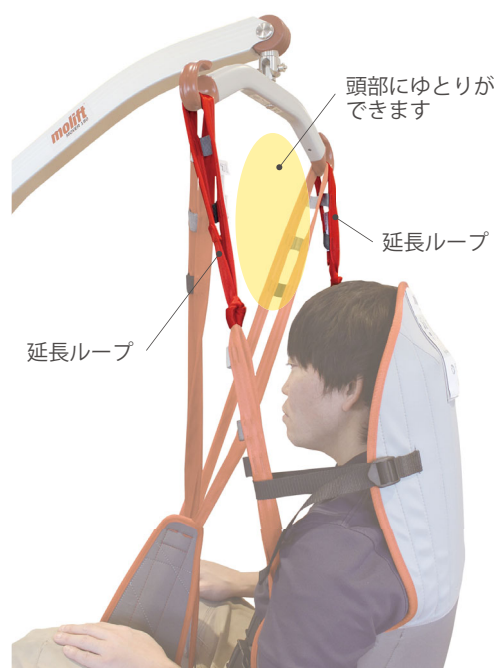


<アレンジ1のサポート>

開脚しすぎないように調整



<頭部の位置調整>



特に2点ハンガー使用時に便利です
※トイレ用スリング以外でも使用できます

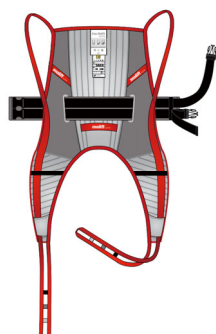
切断者に配慮した安全設計

吊上げ時の安定性を高めるために開口部を小さし、安全性と使いやすさを両立
ウェストベルトは取り外して使用することもできます

molift[®]
by Etac

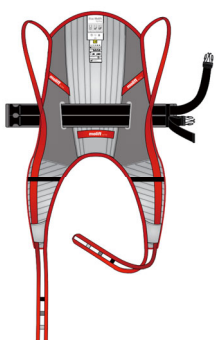


モーリフト 下肢切断者用スリング



頭部サポートなし

品番	26181061	26181060	26181062	26181063	26181064	26181065
サイズ	XXS	XS	S	M	L	XL
JAN	4524491007929	4524491005420	4524491005437	4524491005444	4524491005451	4524491007936
TAIS	01087-000009					
価格(税込)	¥81,400		¥86,900		¥90,200	¥103,400



頭部サポートあり

品番	26181068	26181067	26181069	26181070	26181071	26181072
サイズ	XXS	XS	S	M	L	XL
JAN	4524491007943	4524491005468	4524491005475	4524491005482	4524491005499	4524491007950
TAIS	01087-000010					
価格(税込)	¥85,800		¥91,300		¥97,900	¥111,100



骨盤が小さな方や
筋力が低下している方にも最適です

〈サイズ表〉 下表の「推奨体重」および対象者の体型、身長を考慮し、
サイズをお選びください

スリング			対象者
サイズ	ラベルの色	耐荷重	推奨体重
XXS	ピンク色 ●	300kg	12~17kg
XS	水色 ●		17~25kg
S	赤色 ●		25~50kg
M	黄色 ●		45~95kg
L	緑色 ●		90~160kg
XL	紺色 ●		160~240kg

※ディスプレイスリングはXXS、XS、XLがありません

感染対策に最適

利用者ごとの短期間使用を想定したディス
ポーザブルタイプのスリング
1枚ずつ個別包装されており、常に衛生的に
ご使用いただけます

molift[®]
by Etac

モーリフト ディスポーザブルスリング



ディスポーザブルスリング (10枚セット)

品番	26181084	26181085	26181086
サイズ	S	M	L
価格(税込)	¥108,900		

*本製品は10枚/1箱での販売となります
*1か月位の耐久性を想定



※洗濯はできません



特長

リフト

スリング

スタンディング

サービス

スペック

molift by Etac

特長

リフト

スリング

スタンディング

サービス

スペック

molift by Etac

安定した ”立つ・歩く”を どこにでも

垂直昇降とサポートアームにより、
揺れの少ない立ち上がりや歩行
の支援を実現します



パートナー255

介護テクノロジー

防水

耐荷重
255kg

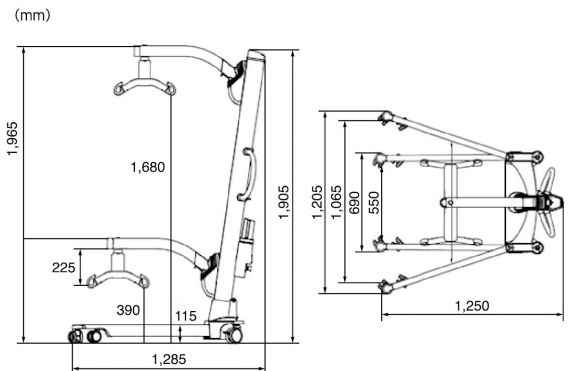
品番 26181301
価格 ¥1,280,000 (非課税)



使用場面を動画で
確認いただけます



アンビュレーティングベストと使用する場合は、身長179cmまで



サポートアームを収納して普通のリフトとしても使用可能

「動き回る」を 目指す方のために

立位、歩行、バランス訓練などの支援のために開発されたベストです
滑り止め付のベストと股下ストラップにより利用者を転倒のリスクから守ります

molift
by Etac

アンビュレーティング



座った状態で簡単に装着可能



自動締め付け式のスリングバーループにより
利用者が滑ったり転倒したりするのを防ぎます

品番	26181302	26181303	26181304	26181305	26181306	26181307
サイズ	XXS	XS	S	M	L	XL
JAN	4524491007455	4524491007455	4524491007462	4524491007479	4524491007486	4524491007493
価格(税込)	¥74,800				¥77,000	¥83,600

●アンビュレーティングベスト

〈サイズ表〉 下表の「推奨体重」を目安にサイズをお選びください。

スリング			対象者		
サイズ	ラベルの色	耐荷重	推奨体重	ベルト高さ	ウエストサイズ
XXS	ピンク色 ●	300kg	12~17kg	15cm	50~60cm
XS	水色 ●		17~25kg	17cm	60~70cm
S	赤色 ●		25~50kg	19cm	70~90cm
M	黄色 ●		45~95kg	21cm	85~105cm
L	緑色 ●		90~160kg	22cm	100~130cm
XL	紺色 ●		160~240kg	23cm	125~155cm

※ウエストサイズを優先してください

本製品はパートナー255と
組み合わせての使用を推奨します。
別機種と組み合わせて使用する
場合はご相談ください

特長

リフト

スリング

スタンディング

サービス

スペック

molift by Etac

特長

リフト

スリング

スタンディング

サービス

スペック

moift by Eiao



自然の立ち上がりをサポート、座位から立位への動作を滑らかに支援する
車椅子やトイレへの移乗を素早く安全に行えます

モーリフト クイックレイザー



クイックレイザー2の操作方法を
動画で確認いただけます

介護テクノロジー

モーリフト クイックレイザー2

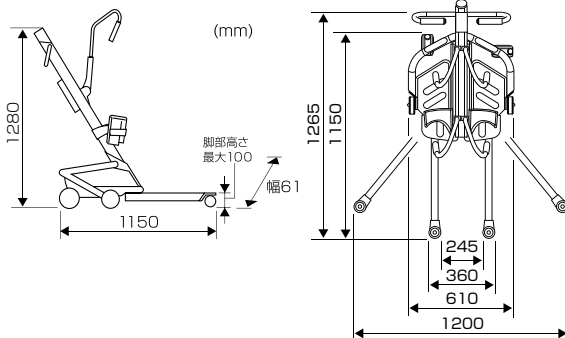
電動脚部開閉を備えたベーシックモデル



脚部は電動で開閉可能



専用スリングの装着は
驚くほどシンプル



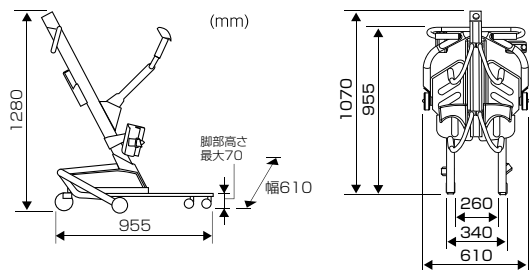
品番 26181009 価格 ¥980,000 (非課税)

耐荷重
160kg

モーリフト クイックレイザー1

よりコンパクトな取り回しができるクイックレイザー

※脚部開閉はできません。



品番 26181201 価格 ¥850,000 (非課税)

耐荷重
160kg

クイックレイザー 専用ベルト

装着方法はバックルで固定するだけ
わずかな時間で装着できます

molift
by Etac



特長

リフト

スリング

スタンディング

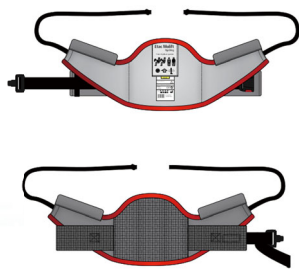
サービス

スペック

molift by Etac

モーリフト イージーレイザー スリング

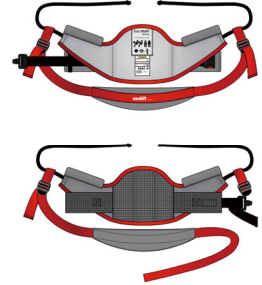
臀部支持なし



支持なし

品番	26181022	26181023	26181024	26181025
サイズ	XS	S	M	L
JAN	4524491004331	4524491004348	4524491004355	4524491004362
TAIS	01087-000016			
価格(税込)	¥64,900		¥68,200	

臀部支持あり



支持あり

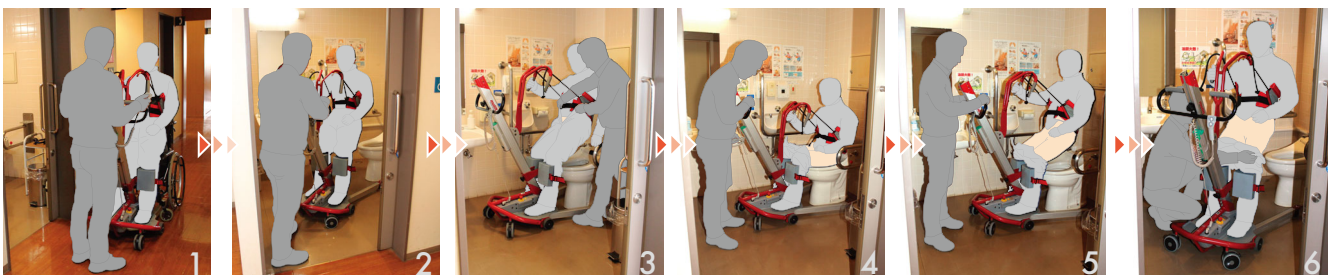
品番	26181026	26181027	26181028	26181029
サイズ	XS	S	M	L
JAN	4524491004379	4524491004386	4524491004393	4524491004409
TAIS	01087-000017			
価格(税込)	¥86,900		¥93,500	

〈サイズ表〉

右表の「推奨体重」および対象者の体型を考慮し、
サイズをお選びください

スリング			対象者
サイズ	ラベルの色	耐荷重	推奨体重
XS	水色 ●	200kg	20~30kg
S	赤色 ●		30~50kg
M	黄色 ●		50~90kg
L	緑色 ●		90~160kg

モーリフト クイックレイザー2を使用した排泄介助の流れ



特長

リフト

スリング

スタンディング

サービス

スペック

Molift by Etac

利用者の能力を最大限に活かす

人間工学に基づき安定した立位を支援します
立位のまま移乗やトイレ介助にも利用できる
スタンディングエイドです。

molift[®]
by Etac

モーリフト レイザープロ



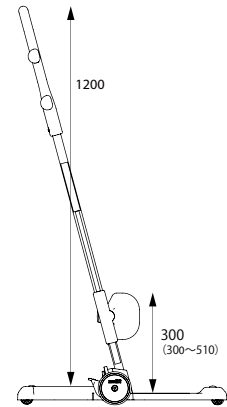
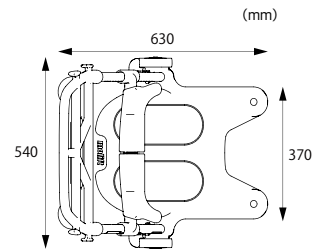
片手でパットの位置調整ができます



品番 26181211

価格 ¥198,000 (税込)

耐荷重
170kg



使用場面を動画で
確認いただけます



片方で左右のブレーキをロック/アンロック

レイザープロを広げるオプション 活躍場面を広げる

レイザーベルト

バックルで固定する補助ベルトです。
安定して立ち上がる力を補助します。
立位保持中もサポートします。

腰部で支えるためズボンの介助も容易です

●全長：175cm／バンド長さ：100cm



品番	26181208
JAN	4524491007271
TAIS	01087-000069
価格(税込)	¥38,500



使用場面を動画で
確認いただけます



モーリフトレイザープロ用 ブロック

足の位置が9cm高くなります
130～150cmの方におすすめ

品番	26181223
価格(税込)	¥46,200



モーリフトプラチナクラブ

モーリフト製品を購入時に会員登録頂くことで、
特別なサービスを提供いたします。
これらのサービスはモーリフト製品を長く安全にご使用
頂くことを目的としております。
～全ての介助者を腰痛から守り、お客様の快適な移乗を実現する～
そんな私どもの願いを込めたサービスです。



1

初回点検サービス（1年点検）

保証期間を1年から2年に延長します。また、納品後1年以内に機器の無料点検を実施致します。
点検方法は、状況や要望に応じて、訪問、オンライン、お預かりなどによる対応を行います。
部品交換が必要な修理も**製品保証対象であれば無料**となります。
※誤った使用方法による故障が原因の場合は有料となります。

2

サポートシステム点検サービス電動リフト全機種対象

モーリフトにはサポートシステムが内蔵されています。（P4参考）
システムがメンテナンス必要と判断した場合、サービスランプの変化や警告音などによりお客様へ
お知らせ致します。その際、弊社までご連絡頂ければ状況に応じた**点検を無料**で実施いたします。
※**点検の結果、修理や部品交換が必要な場合、部品代金・工賃・送料は有料**となります。

3

使い方セミナーの実施

リフトを使いこなす事を目的としたセミナーを納品後**2回まで無料**で行います。
弊社インストラクターを派遣、もしくはオンラインにより実施いたします。
※2回目のセミナーは初回点検サービスのタイミングで行います。（要相談）
※弊社インストラクターのスケジュール調整にお時間を頂戴する場合がございます。

モーリフトプラチナクラブのサービス詳細や登録方法などは、弊社ホームページでご確認頂けます。
下記QRコードでもご確認頂けます。



molift[®]
by Etac

アクセサリ紹介

モーリフトN用
コントローラー 2ボタン
●スマート150N

品番 26181555
価格 ¥34,650 (税込)
JAN 4524491008162



モーリフトN用
コントローラー 4ボタン
●ムーバー205N

品番 26181556
価格 ¥36,850 (税込)
JAN 4524491008179



モーリフトN用バッテリー
25.2V Li-Ion
●スマート150N
●ムーバー205N

品番 26181551
価格 ¥77,000 (税込)
JAN 4524491008124



モーリフトN用充電器
●Li-Ionバッテリー
255.2V用

品番 26181552
価格 ¥63,800 (税込)
JAN 4524491008131



モーリフト用
コントローラー2ボタン
●スマート150
クイックレイザー 1

品番 26182064
価格 ¥20,460 (税込)
JAN 4524491005055



モーリフト用
コントローラー4ボタン
●ムーバー180
●ムーバー205
クイックレイザー 2
パートナー255

品番 26181102
価格 ¥21,560 (税込)
JAN 4524491004218



延長ループ (2本入り)

品番 26181101
価格 ¥22,000 (税込)
JAN 4524491004669
TAIS 01087-000066



モーリフト
ストラップマーカー
(2個入り)

品番 26181321
価格 ¥1,980 (税込)



モーリフト用 バッテリー
14.4V Ni-MH
●スマート150
クイックレイザー 1・2
●ムーバー180

品番 26181002
価格 ¥39,600 (税込)
JAN 4524491004133



モーリフト用 大型バッテリー
26.4V Ni-MH
●ムーバー205
パートナー255

品番 26181115
価格 ¥60,500 (税込)
JAN 4524491007332



モーリフト用充電器
●全機種対応

品番 26181106
価格 ¥60,500 (税込)
JAN 4524491007370



スマート150専用
トラベルケース
●TAISロックに対応した
専用ハードケース
※スマート150Nにも対応

品番 26181008
価格 ¥198,000 (税込)

サイズ: 約W55×D41×H130(cm)
重量: 約13kg



特長

リフト

スリング

スタンディング

サービス



スペック

mollift by Etac

スペック表

品番	26181501	26181503
製品名	モーリフト スマート150N	モーリフト ムーバー205N(4点)
介護テクノロジー 介護テクノロジー 導入支援事業の対象	介護テクノロジー 	介護テクノロジー 
価格(非課税)	¥690,000	¥840,000
製品重量	25Kg	41.0Kg
耐荷重	150Kg	205Kg
主要材質	アルミニウム、スチール	
バッテリー	25.2V Li-Ion リチウム	
昇降回数/満充電 ※2	約100回	
昇降速度	無荷重時 約60mm/秒 荷重時 約44mm/秒	無荷重時 約52mm/秒 荷重時 約40mm/秒
キャスター	75mm×4	前輪: 35mm×6 後輪: 100mm×2
脚部高さ	110mm	52mm~58mm
脚部開閉	手動	電動
その他/共通	防水 IPX6 /モーリフトサポートシステム搭載	
JAN	4524491008174	4524491008117
TAISコード	01087-000071	01087-000072

※1 モーリフトレーザープロのみ税込
 ※2 500mmの昇降、対象者が75kgの場合
 ※3 キャスターカバー部のみ57mm

26181301	26181009	26181201	26181211
モーリフト パートナー255	モーリフト クイックレイザー2	モーリフト クイックレイザー1	モーリフト レイザープロ
介護テクノロジー	介護テクノロジー		
			
¥1,280,000	¥980,000	¥850,000	¥198,000 ※1
49kg	37kg	32kg	10.7kg
255Kg	160Kg	160Kg	170Kg
アルミニウム、スチール			アルミニウム スチール プラスチック
26.4VNiMH (ニッケル水素) 2.6Ah	14.4VNiMH (ニッケル水素) 2.2Ah	14.4VNiMH (ニッケル水素) 2.2Ah	無し
40~50回	30~40回		無し
約30mm/秒	約50mm/秒	約50mm/秒	—
前輪: 75mm×4 後輪: 100mm×2	前輪: 65mm×2 中央: 100mm×2 後輪: 115mm×2	前輪: 65mm×2 中央: 100mm×2 後輪: 115mm×2	後輪: 75mm×2 前後輪: 30mm×4 中央: 75mm×2
115mm	100mm	70mm	35mm ※3
電動	電動	開閉しない	—
防水 IPX4 /モーリフトサポートシステム搭載			—
4524491007431	4524491004201	4524491005017	4524491005024
01087-000068	01087-000062	—	01087-000055

molift[®]

by Etac

k パシフィックサプライ株式会社

本 社 TEL.072-875-8008 FAX.072-875-8010
〒574-0064 大阪府大東市御領1-12-1

東京本社 TEL.03-5635-5015 FAX.03-5635-5016
〒136-0073 東京都江東区北砂1-19-9

札幌営業所 TEL.011-218-5801 FAX.011-218-5805
東京営業所 TEL.03-5635-5015 FAX.03-5635-5016
大阪営業所 TEL.072-875-8011 FAX.072-875-8015
福岡営業所 TEL.092-641-8151 FAX.092-641-0444



<https://www.p-supply.co.jp/>

パシフィックサプライ 検索



Instagram

本カタログは、<社会福祉法人永寿福祉会 永寿特別養護老人ホーム> 様のご協力のもと、実際の施設環境にて撮影を行っております。
多大なるご協力に厚く御礼申し上げます。

※印刷の関係上、商品の色は実際の色と多少異なる場合があります。
※商品の仕様およびデザインなどは改善のため予告なく変更する場合があります。