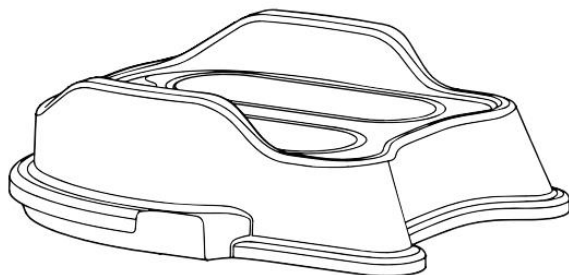
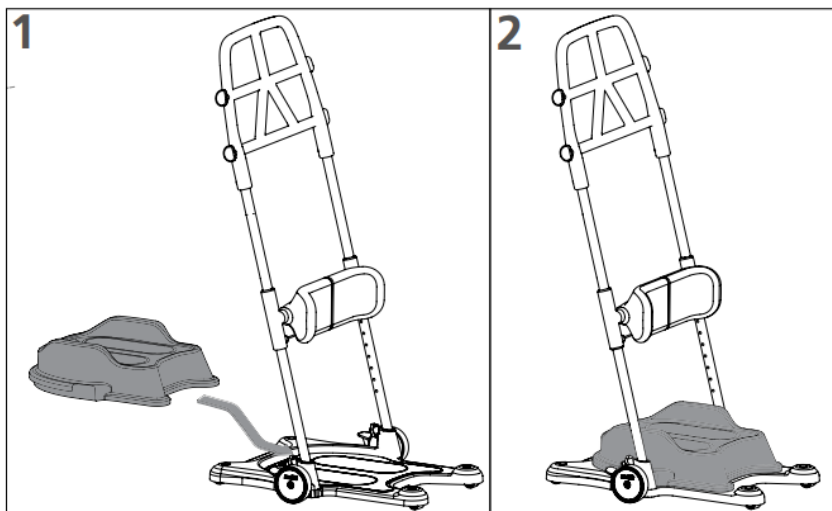


## レーザープロ用オプション【レーザーブロック】取り付け方

ベースプレートの高さを上げたい時に、ベースプレートに乗せて使用します。9cm高くなります。ベースプレートにフィットする形状で、留め具などで固定する必要はありません。



※ご使用前に※ ひび割れや裂け目などが無いことを確認してください。



- ①介助者側から差し込み、ベースプレートの上に乗せます。支柱受けの形状にはめ込みます。
- ②ブロックが前後に動かず、がたつきがないことを確認します。

耐荷重：170kg  
材質：ポリプロピレン  
消毒：70%アルコールが使用できます

