

組立説明書
ターボメド
エクスターンフロンティア



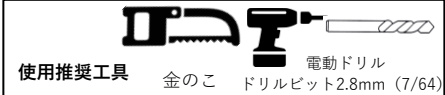
Sサイズ (102100-SA-S)

靴のサイズ20.5cm~26cm



ターボメドエクスターン・フロンティア パーツリスト Sサイズ

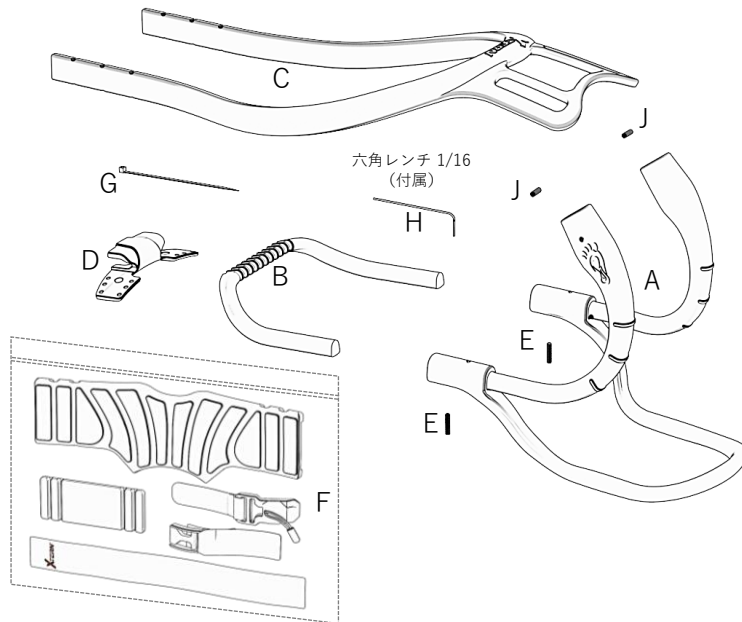
図	数量	メーカー品番	名称	
A	1	202000-BA0-S	メインブレース	Sサイズ
B	1	200000-U00-S	U型前足部フレーム Sサイズ用	
C	1	202000-S00-S	脛骨部フレーム Sサイズ用	
D	5	200000-L00-S	レースクリップ Sサイズ用	
E	3	700000-SET-002	ネジ (5-40 X 長さ1/2インチ、18-8ステンレス鋼)	
F	1	502400-K00-SML	カフパッド・マグネットストラップキット	
G	20	700000-ZZZ-001	タイラップ (黒、18ボンド/長さ4インチ)	
H	1	700000-HEX-001	六角L字キー (1/16インチ) (図Eのネジ用)	
J	3	700000-SET-005	ねじ (5-40 X 長さ5/16インチ、18-8ステンレス鋼)	



使用推奨工具 金のご 電動ドリル
ドリルビット2.8mm (7/64)

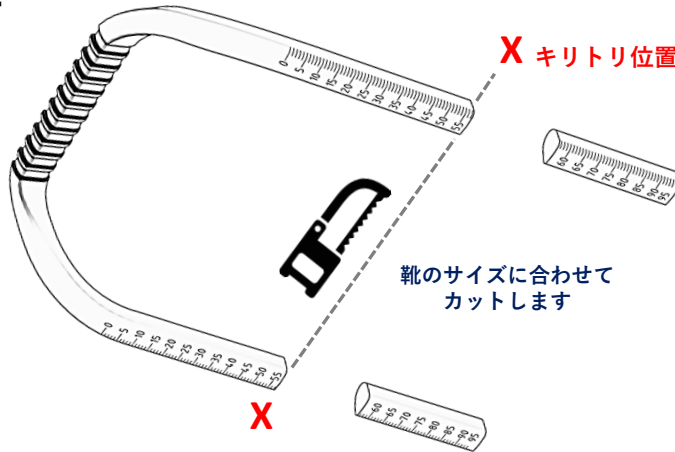
防護具
防塵メガネ、手袋、防塵マスク、
その他健康、安全上の注意に
なった保護具

Mサイズとなっている靴でもLサイズをご使用いただくことは可能です(Lサイズも同様です)
M・Lサイズの違いは横幅のみですので、靴の幅に応じてM・Lサイズ
を選択してください。



エクスターン フロンティア Sサイズ 長さ調整切り取り表												
フロンティア サイズ	Sサイズ											
US - 男性	2.5	3	3.5	4	4.5	5	5.5	6	6.5	7	7.5	8
US - 女性	3.5	4	4.5	5	5.5	6	6.5	7	7.5	8	8.5	9
CM	20.5	21	21.5	22	22.5	23	23.5	24	24.5	25	25.5	26
X キリトリ参照位置	14	18	22	25	30	34	38	42	46	49	52	55

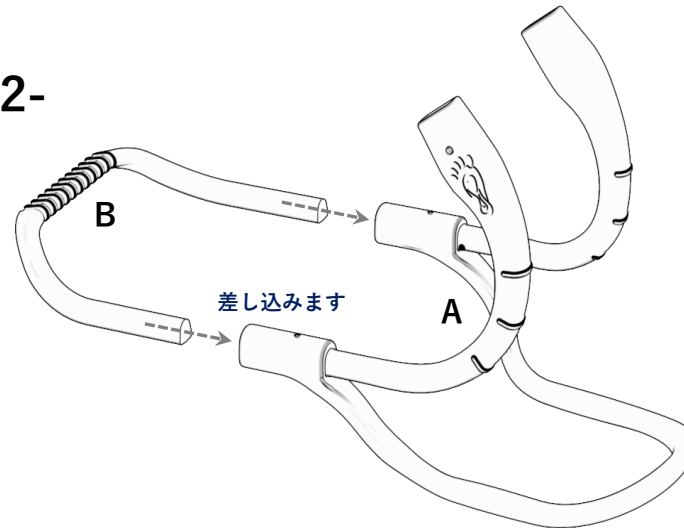
-1-



U型前足部の裏に刻まれたメモリを見ます

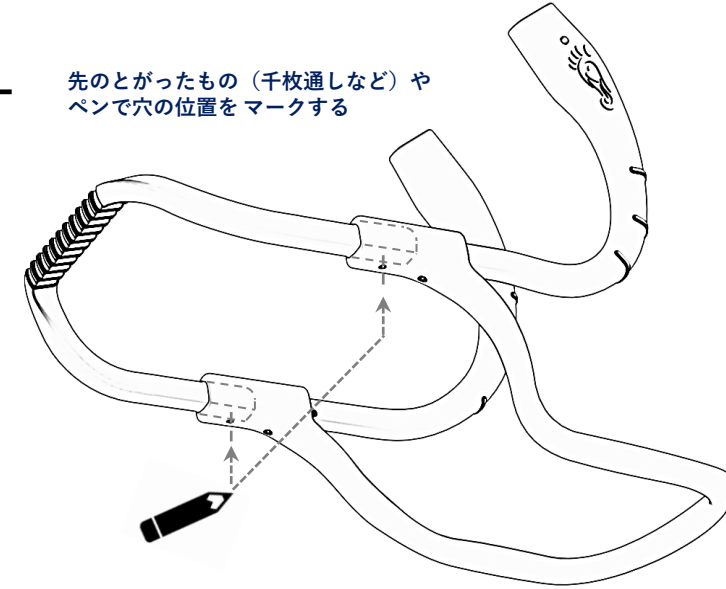
靴のサイズに合わせて
カットします

-2-

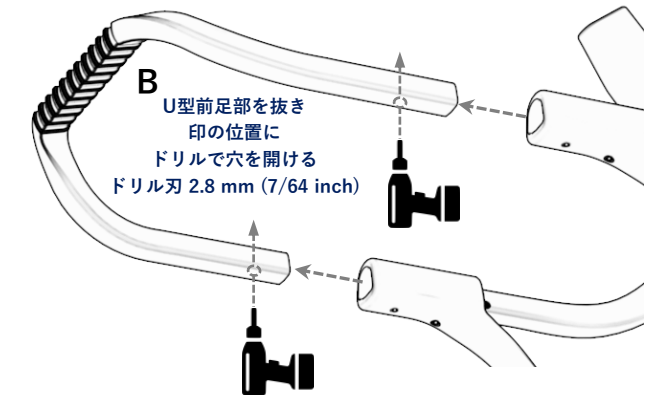


-3-

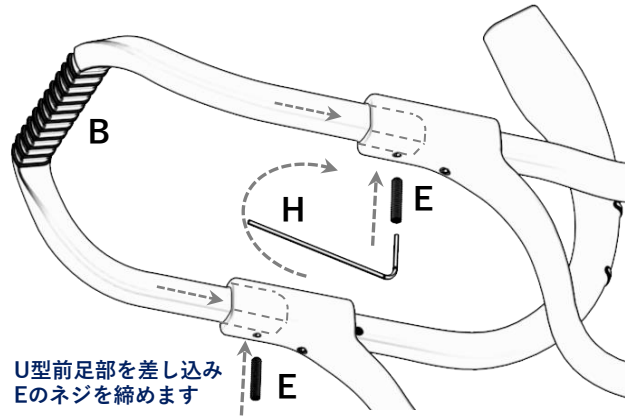
先のとがったもの (千枚通しなど) や
ペンで穴の位置をマークする



-4-

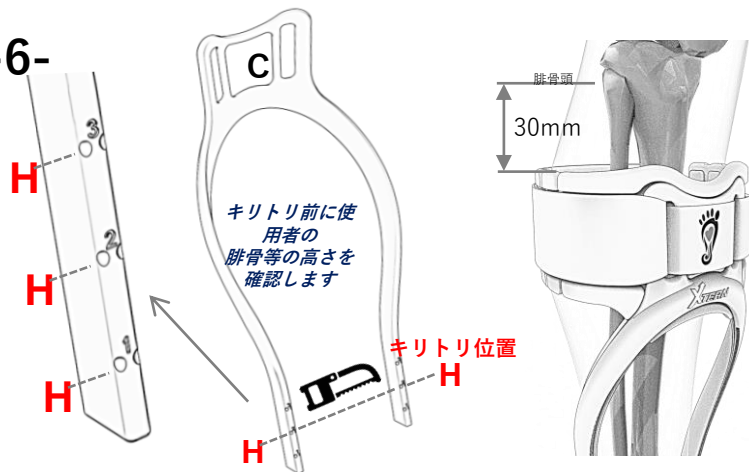


-5-



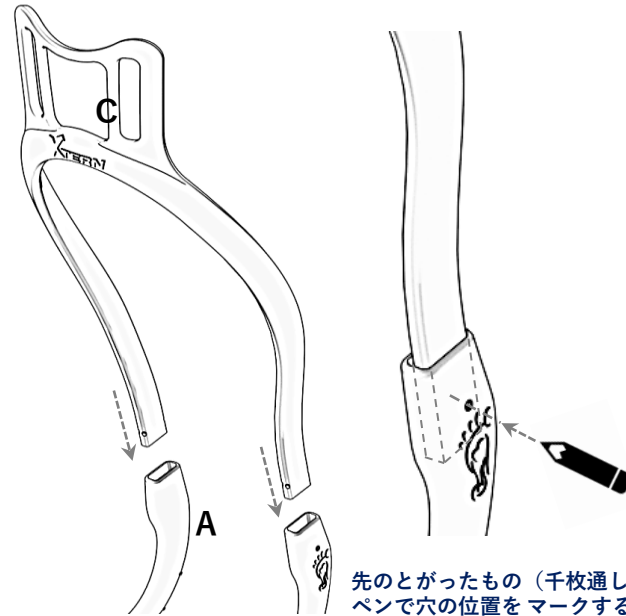
脛骨部フレーム長さキリトリ表												
フロンティア サイズ	Sサイズ											
US-男性	2.5	3	3.5	4	4.5	5	5.5	6	6.5	7	7.5	8
US-女性	3.5	4	4.5	5	5.5	6	6.5	7	7.5	8	8.5	9
CM	20.5	21	21.5	22	22.5	23	23.5	24	24.5	25	25.5	26
H キリトリ参照位置	2	2	2	2	2	1	1	1	1	1	1	FULL

-6-

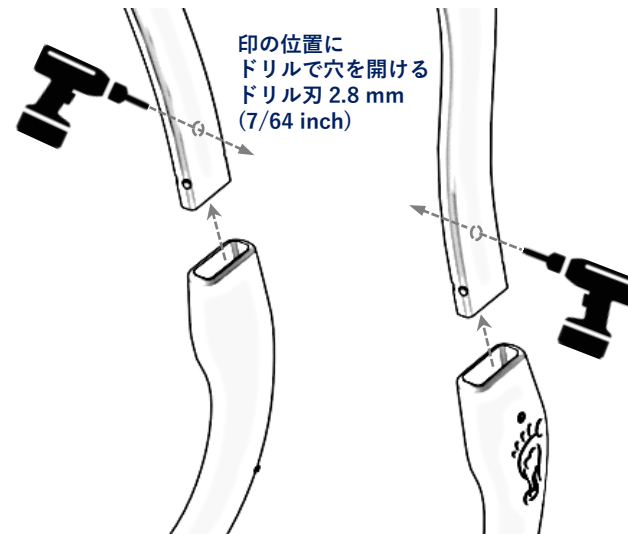


カット位置は参考位置です。使用者に合った位置でカットすることをおすすめします

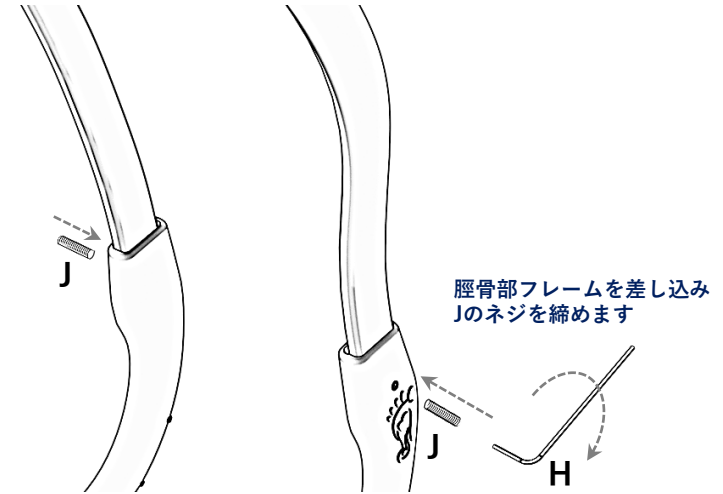
-7-



-8-

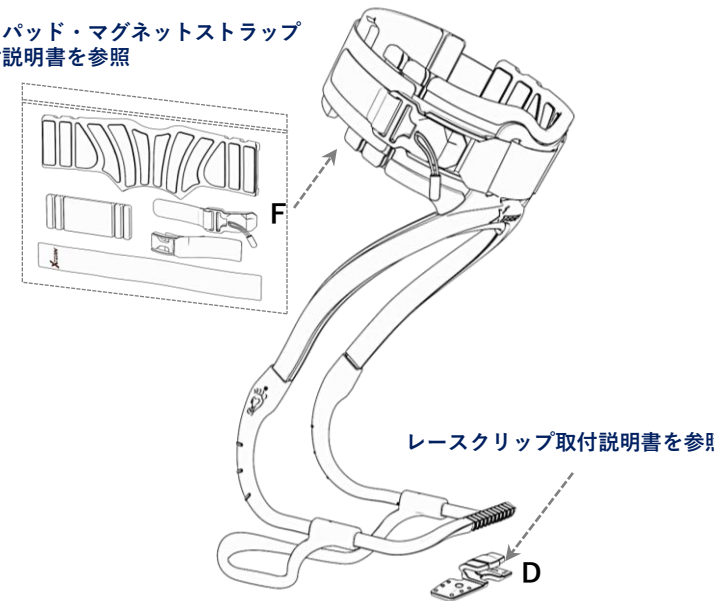


-9-



-10-

カフパッド・マグネットストラップ
取付説明書を参照



組立説明書
ターボメド
エクスターンフロンティア



Mサイズ (102100-SA-M)

靴のサイズ25.5cm~28.5cm

Lサイズ (102100-SA-L)

靴のサイズ28.5cm~34cm

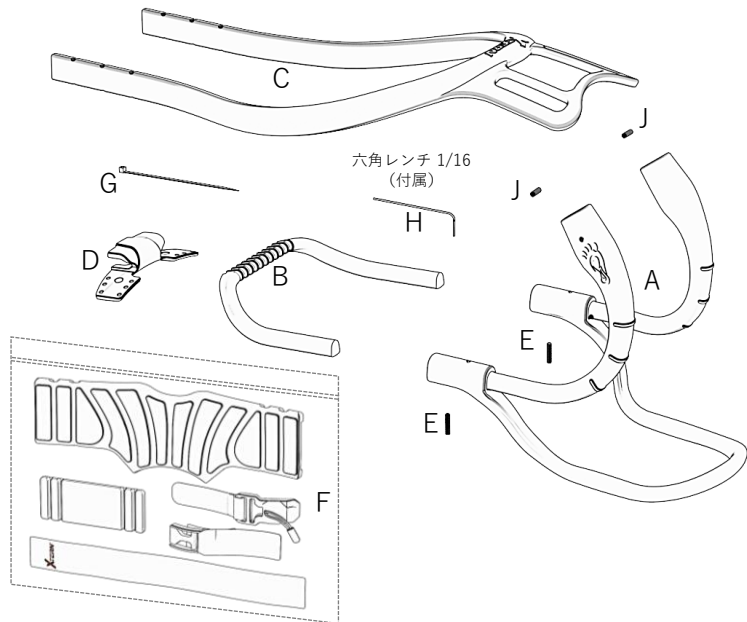


ターボメドエクスターン・フロンティア パーツリスト M/Lサイズ			
図	数量	メーカー品番	名称
A	1	202000-BA0-L	メインブレース Lサイズ
		202000-BA0-M	メインブレース Mサイズ
B	1	200000-U00-ML	U型前足部フレーム M・Lサイズ用
C	1	202000-S00-M	脛骨部フレーム
D	5	200000-L00-ML	レースクリップ M・Lサイズ用
E	3	700000-SET-002	ネジ (5-40 X 長さ1/2インチ、18-8ステンレス鋼)
F	1	502400-K00-SML	カフパッド・マグネットストラップキット
G	20	700000-ZZZ-001	タイラップ (黒、18ボンド/長さ4インチ)
H	1	700000-HEX-001	六角L字キー (1/16インチ) (図Eのネジ用)
J	3	700000-SET-005	ねじ (5-40 X 長さ5/16インチ、18-8ステンレス鋼)

使用推奨工具 金のコ 電動ドリル
ドリルビット2.8mm (7/64)

防護具
防塵メガネ、手袋、防塵マスク、
その他健康、安全上の注意に
かかった保護具

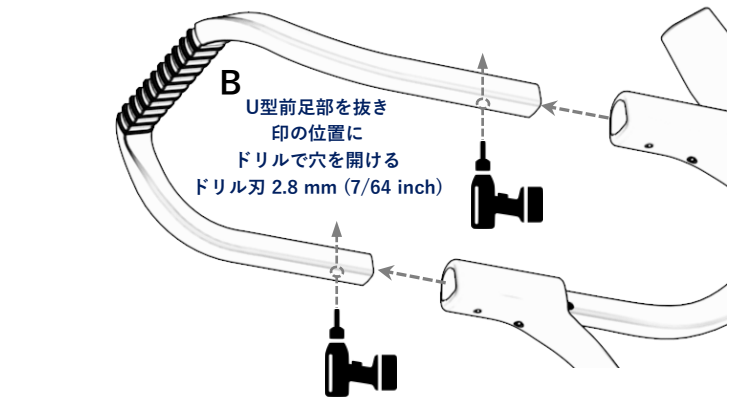
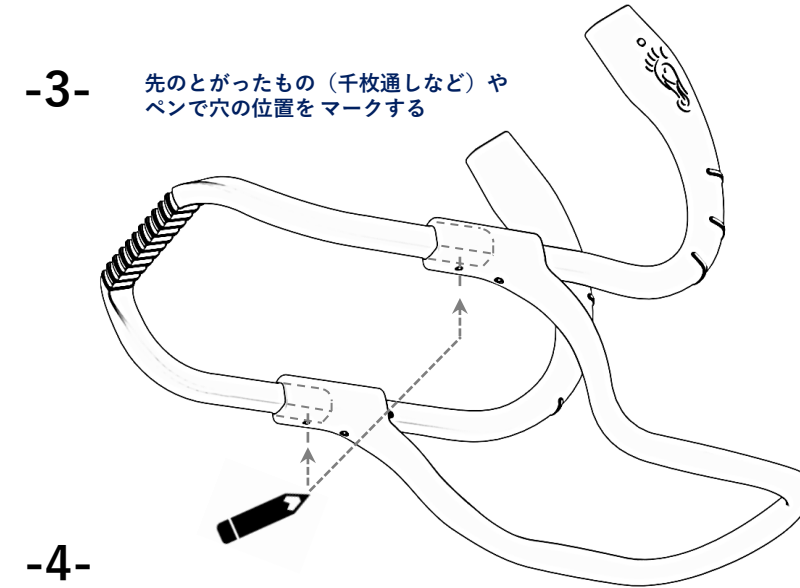
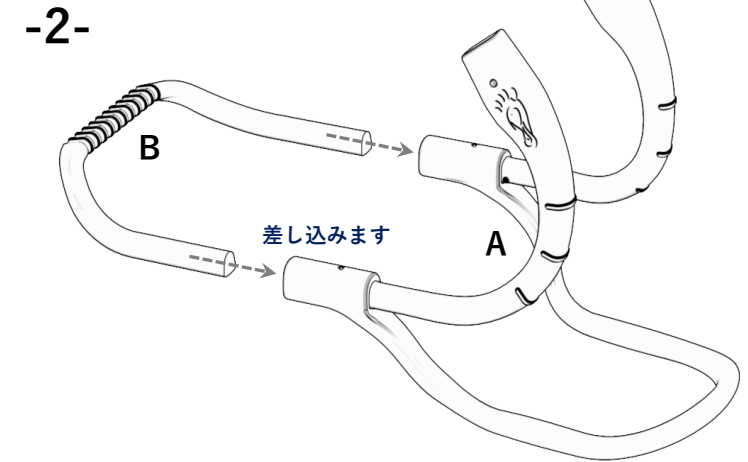
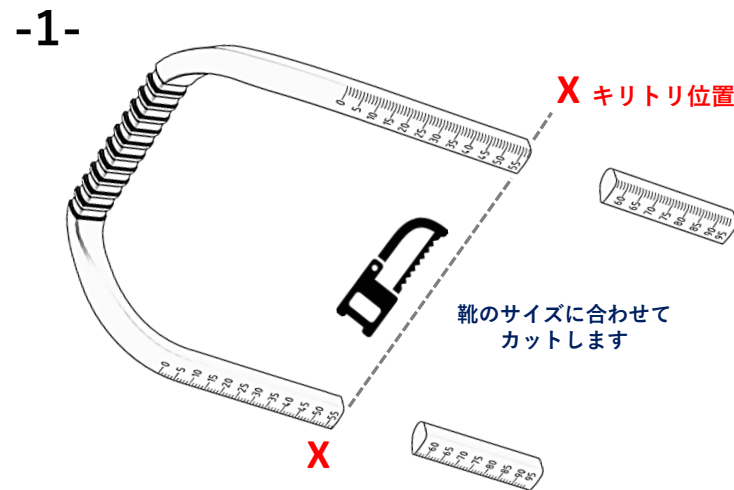
Mサイズとなっている靴でもLサイズをご使用いただくことは可能です(Lサイズも同様です)
M・Lサイズの違いは横幅のみですので、靴の幅に応じてM・Lサイズを選択してください。

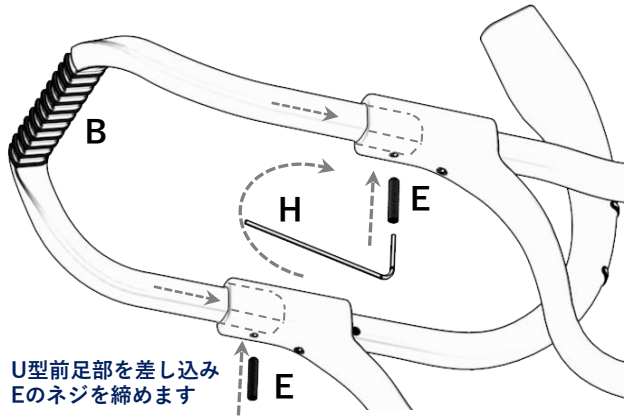


エクスターンフロンティア 長さキリトリ表									
フロンティアサイズ	Mサイズ							Lサイズ	
US男性	7.5	8	8.5	9	9.5	10	10.5	11	11.5
US女性	8.5	9	9.5	10	10.5	11	11.5		
CM	26	26.5	27	27.5	28	28.5	29	29	29.5
X キリトリ参照位置	22	25	29	31	34	37	40	43	46

エクスターンフロンティア 長さキリトリ表									
フロンティアサイズ	Lサイズ								
US男性	12	12.5	13	13.5	14	14.5	15	15.5	16
US女性									
CM	30	30.5	31	31.5	32	32.5	33	33.5	34
X キリトリ参照位置	50	53	57	60	65	69	73	77	79

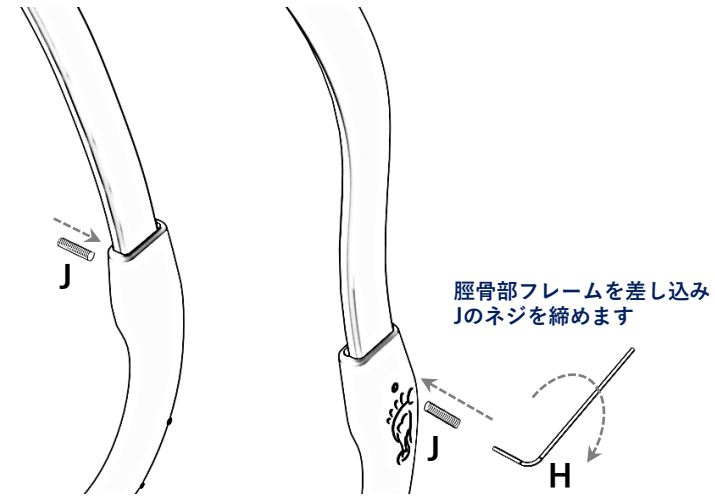
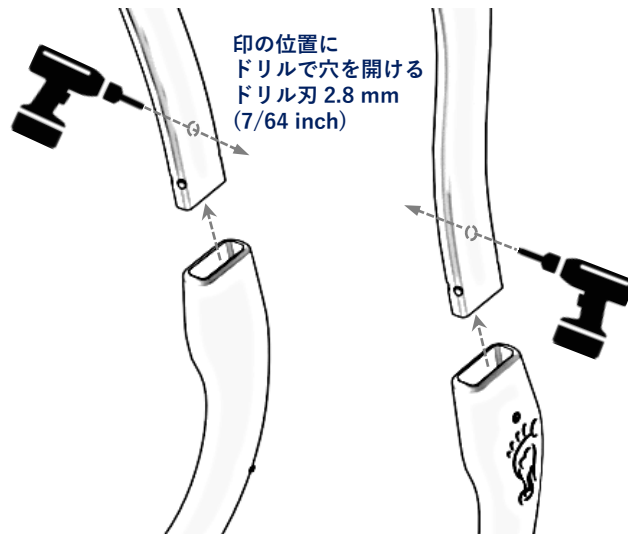
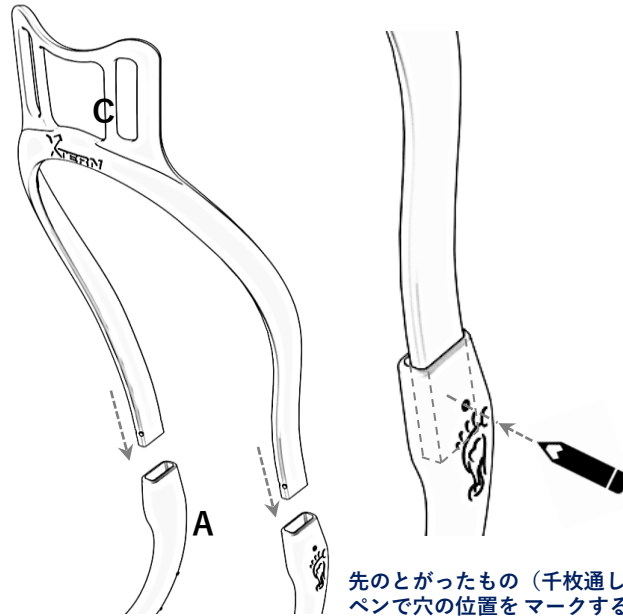
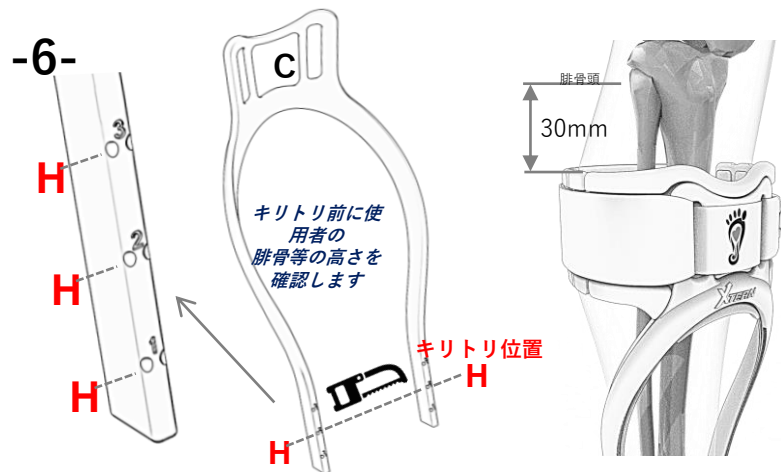
U型前足部の裏に刻まれたメモリを見ます



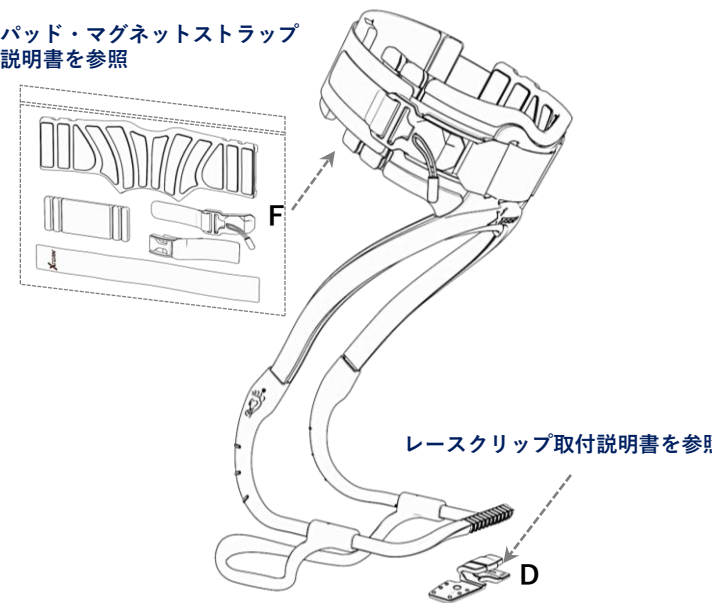


エクスターンフロンティア フレーム長さキリトリ表									
フロンティアサイズ	Mサイズ							Lサイズ	
US男性	7.5	8	8.5	9	9.5	10	10.5	11	11.5
US女性	8.5	9	9.5	10	10.5	11	11.5		
CM	26	26.5	27	27.5	28	28.5	29	29	29.5
H キリトリ参照位置	3	3	2	2	2	2	2	2	2

エクスターンフロンティア フレーム長さキリトリ表									
フロンティアサイズ	Lサイズ								
US男性	12	12.5	13	13.5	14	14.5	15	15.5	16
US女性									
CM	30	30.5	31	31.5	32	32.5	33	33.5	34
H キリトリ参照位置	1	1	1	1	1	1	1	1	1



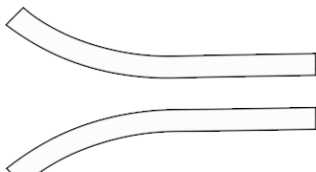
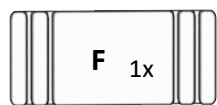
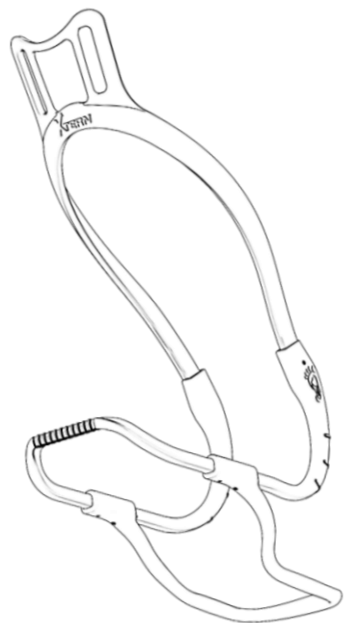
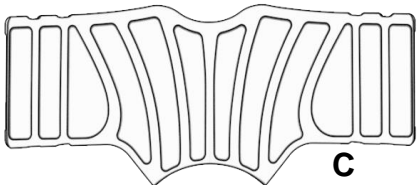
カフパッド・マグネットストラップ
取付説明書を参照



カフパッド・
マグネットストラップ
キット
S・M・Lサイズ



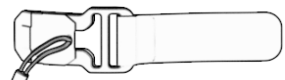
(502400-K00-SML)



マグネット (メス)



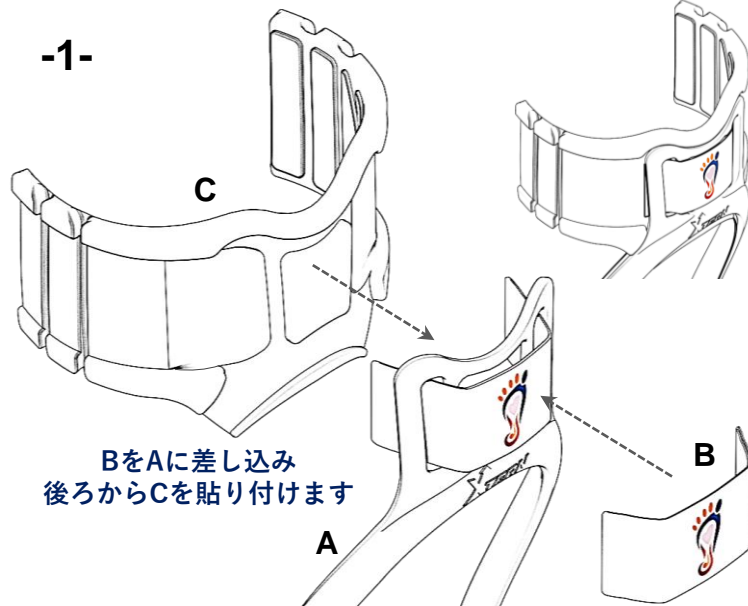
マグネットストラップ



マグネット (オス)

マグネット (オス)

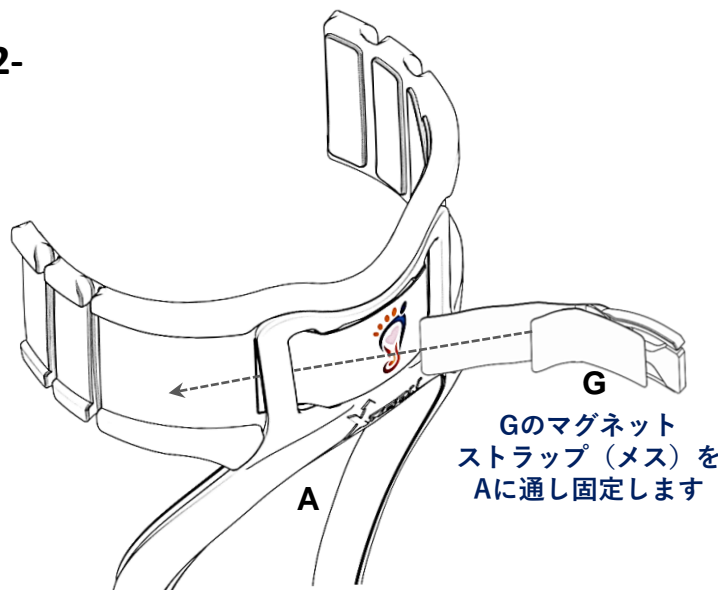
-1-



BをAに差し込み
後ろからCを貼り付けます

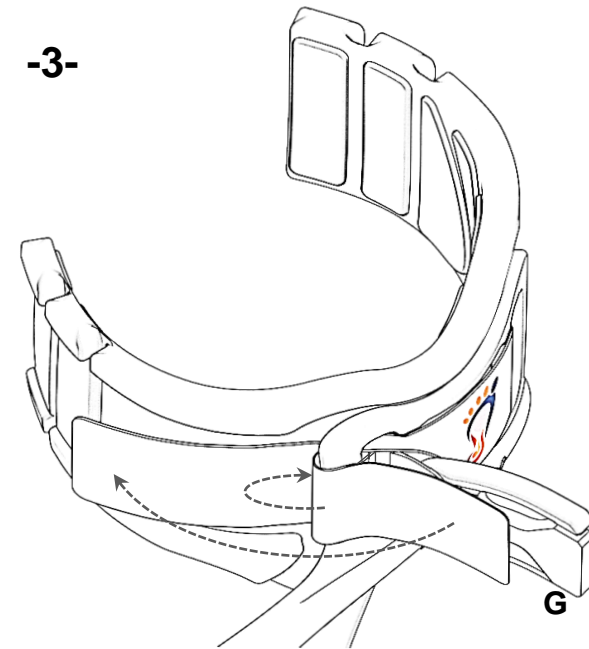
折り曲げて
貼り付けます

-2-

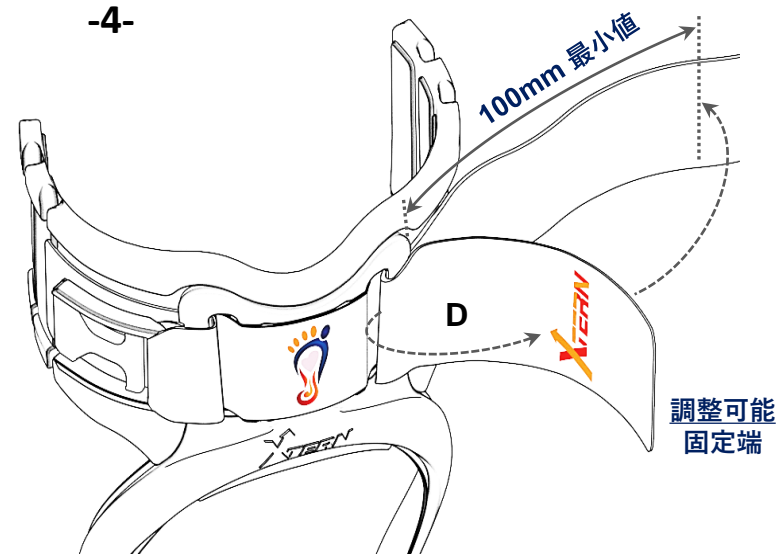


Gのマグネット
ストラップ (メス) を
Aに通し固定します

-3-



-4-



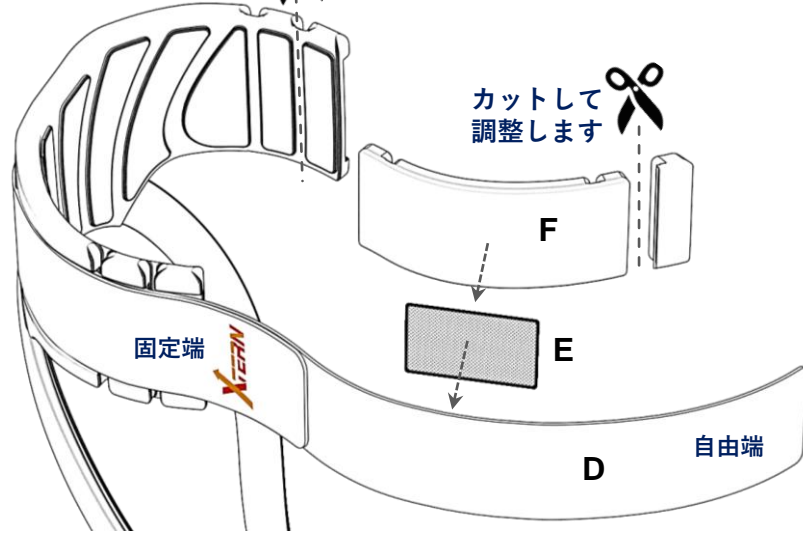
100mm 最小値

調整可能
固定端

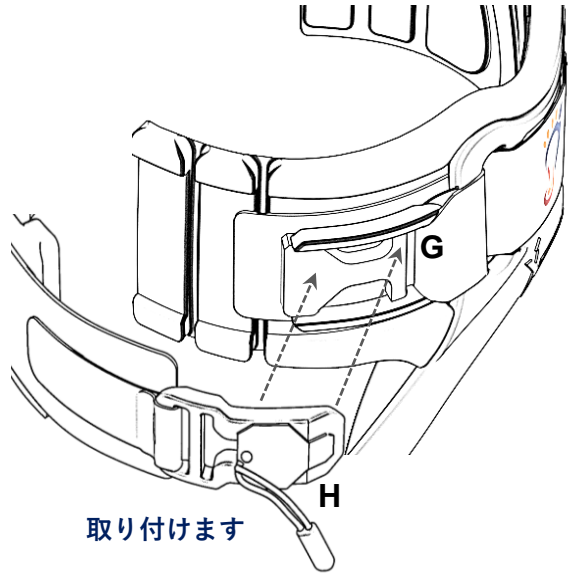
-5-

カットして調整します

カットして調整します

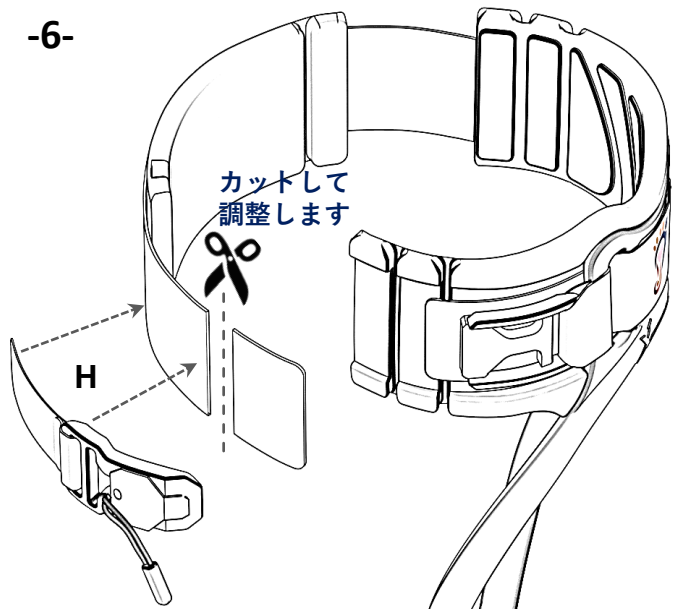


-7-

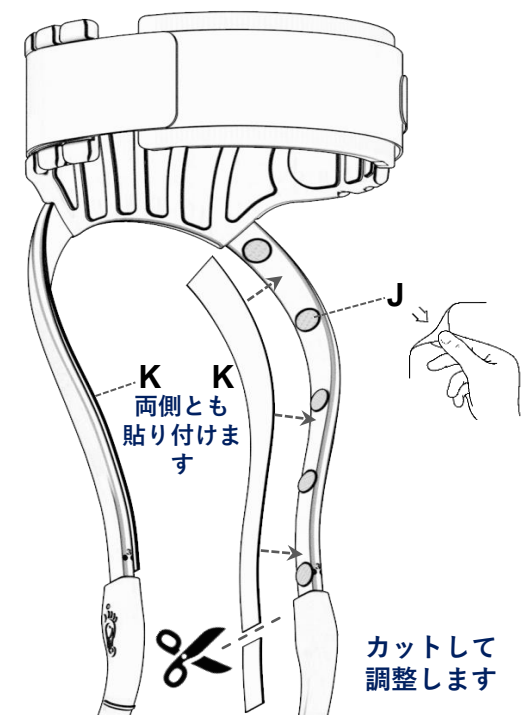


-6-

カットして調整します



-8-



外す際はコードを引っ張ります

