

組立説明書
ターボメド
エクスターン サミット
Sサイズ (101100-SA-M)

靴のサイズ20.5cm~26cm

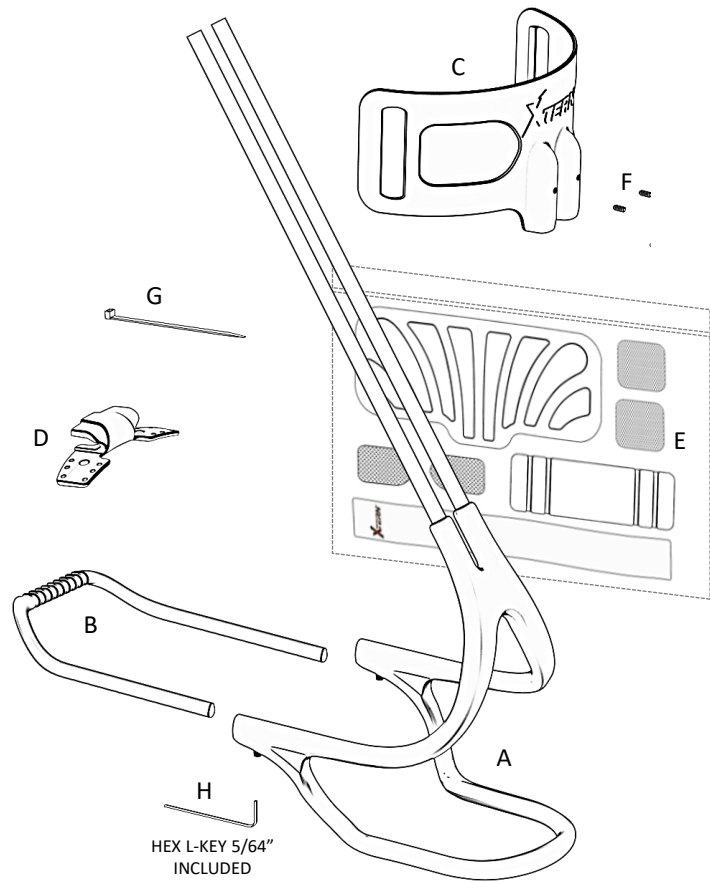


2022-06-21



図	数量	メーカー品番	名称
A	1	201000-BA0-S	メインブレース Sサイズ
B	1	201000-U00-S	サミット用U型前足部フレーム Sサイズ用
C	1	201000-C00-S	サミット用下腿カフ Sサイズ用
D	10	200000-L00-S	レースクリップ Sサイズ用
E	1	501302-K00-S	サミット用カフストラップセット Sサイズ用
F	3	700000-SET-007	ネジ (8-32 X 3/8" L. 18-8 ステンレス鋼)
G	20	700000-ZZZ-001	タイラップ (黒, 18ポンド/長さ4インチ)
H	1	700000-HEX-003	六角レンチ (5/64")

使用推奨工具	電動ドリル	防護具
金のご	ドリルビット4.0mm (5/32)	防護メガネ、手袋、防塵マスク、 その他健康、安全上の注意に かなった保護具



HEX L-KEY 5/64"
INCLUDED

-1-

キリトリ
靴のサイズ

2.5 - 3 US-男性 3.5 - 4 US-女性 20.5-21cm	3
3.5 - 4 US-男性 4.5 - 5 US-女性 21.5-22cm	4
4.5 - 5 US-男性 5.5 - 6 US-女性 22.5-23cm	5
5.5 - 6 US-男性 6.5 - 7 US-女性 23.5-24cm	6
6.5 - 7 US-男性 7.5 - 8 US-女性 24.5-25cm	7
7.5 - 8 US-男性 8.5 - 9 US-女性 25.5-26cm	8
8.5 - 9 US-男性 9.5 - 10 US-女性 26.5-27cm	9

キリトリ位置

-2-

調整位置

位置	靴のサイズ
X	2.5 - 3 US-男性 3.5 - 4 US-女性 20.5-21cm
0	3.5 - 4 US-男性 4.5 - 5 US-女性 21.5-22cm
1	4.5 - 5 US-男性 5.5 - 6 US-女性 22.5-23cm
2	5.5 - 6 US-男性 6.5 - 7 US-女性 23.5-24cm
3	6.5 - 7 US-男性 7.5 - 8 US-女性 24.5-25cm
4	7.5 - 8 US-男性 8.5 - 9 US-女性 25.5-26cm
5	8.5 - 9 US-男性 9.5 - 10 US-女性 26.5-27cm

-3-

調整位置

差し込み穴

先端の位置を
2つの穴の間に
合わせます

接触するまで締めます
締め付けないよう注意します

ドリルは
使用しないこと

-4-

長さの調整可能

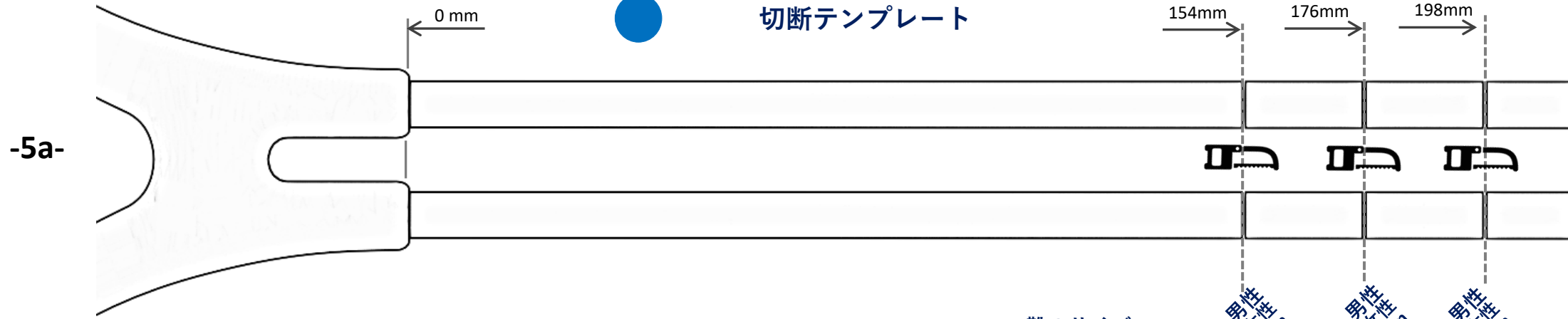
ネジを緩め、長さを調整します

長さの調整 (最小)

必要に応じ、内側または外側に
穴1個分スライドさせます

長さの調整 (最大)

切断プレート



靴のサイズ →

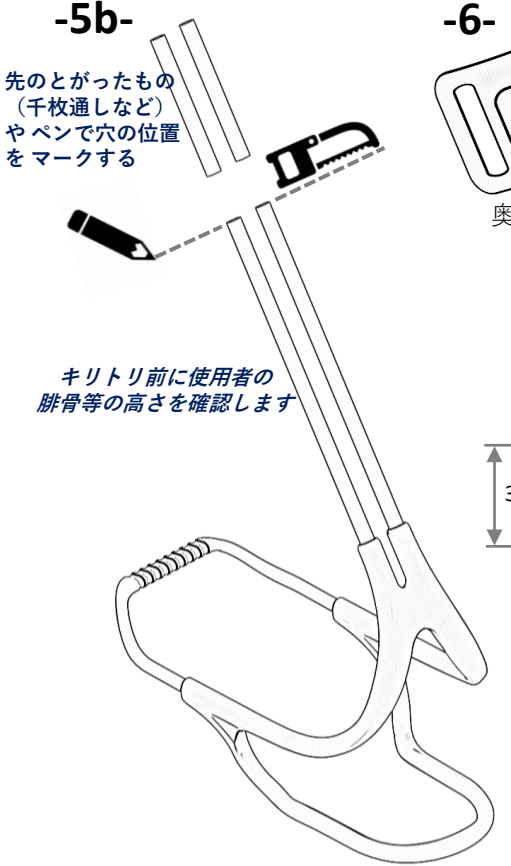
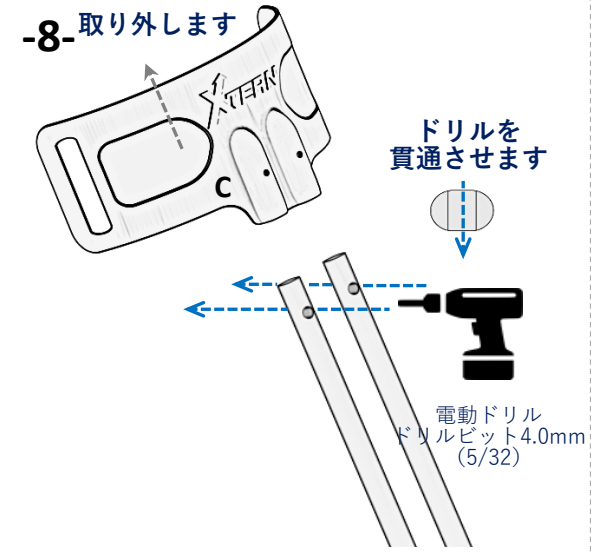
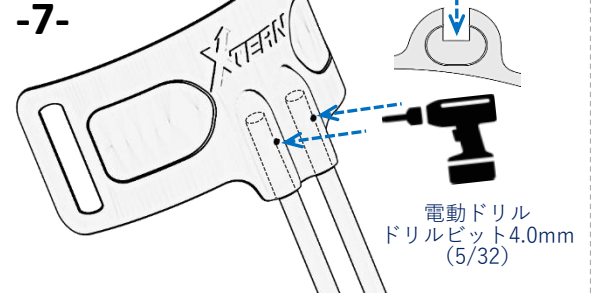
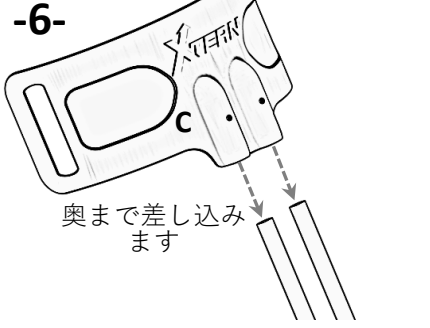
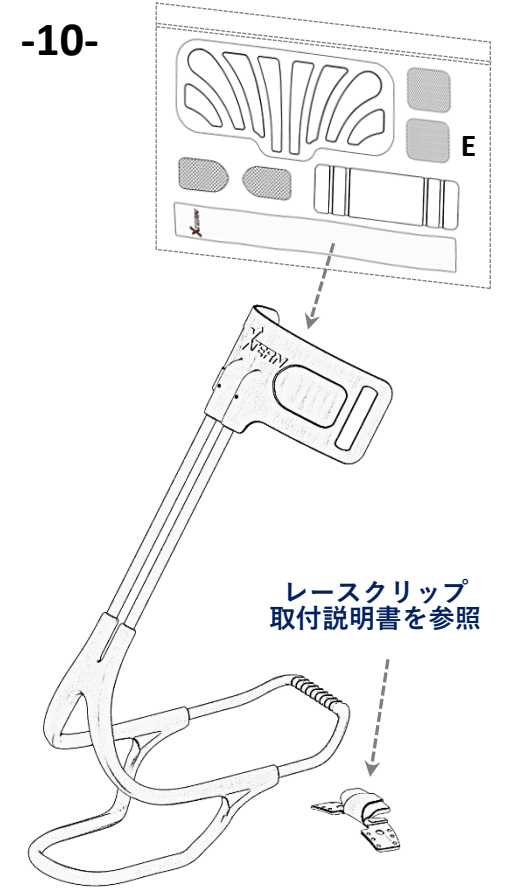
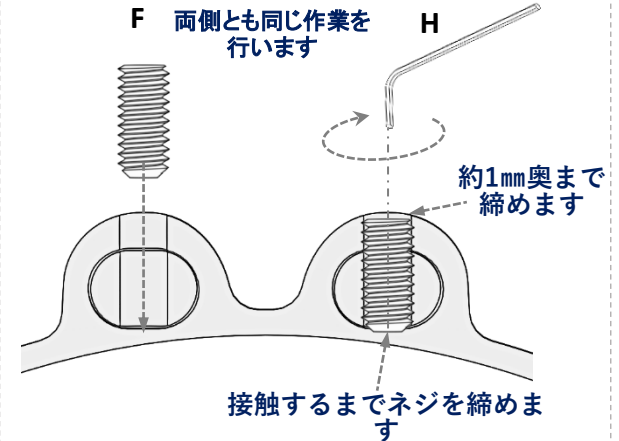
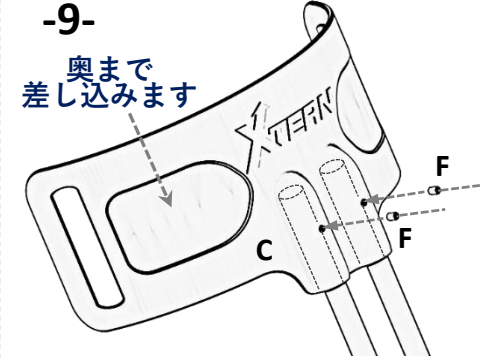
2.5 - 4.5 US-男性	5 - 9 US-男性	9.5 - 11.5 US-男性
3.5 - 5.5 US-女性	6 - 10 US-女性	10.5 - 12.5 US-女性
20.5 - 22.5cm	23 - 27 cm	27.5 - 29.5cm

先のとがったもの
(千枚通しなど)
やペンで穴の位置を
マークする

電動ドリル
ドリルビット4.0mm
(5/32)

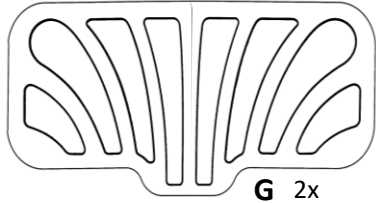
ドリルを
貫通させます

電動ドリル
ドリルビット4.0mm
(5/32)



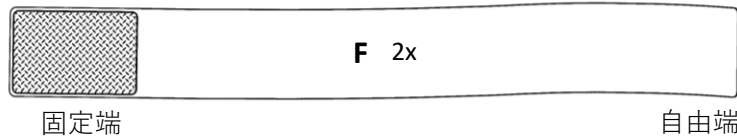
カット位置は参考位置です。使用者に合った位置でカットすることをおすすめします

エクスターンサミット用
カフストラップキット
Sサイズ用

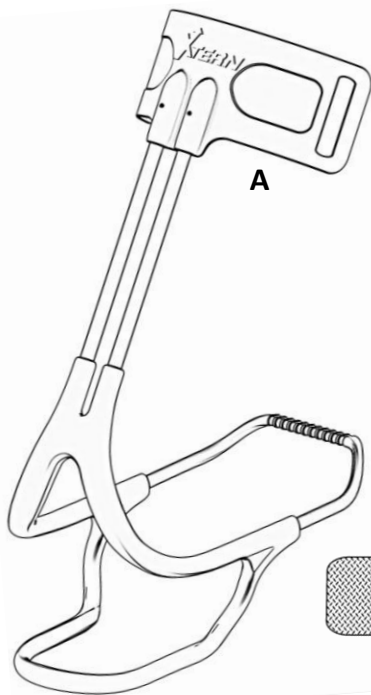


G 2x

Turbo Med
ORTHOTICS
(501302-K00-S)



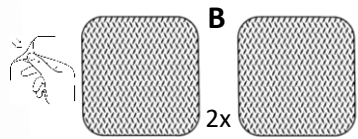
F 2x



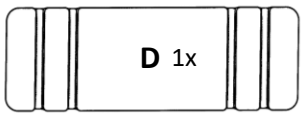
A



C 4x



B 2x

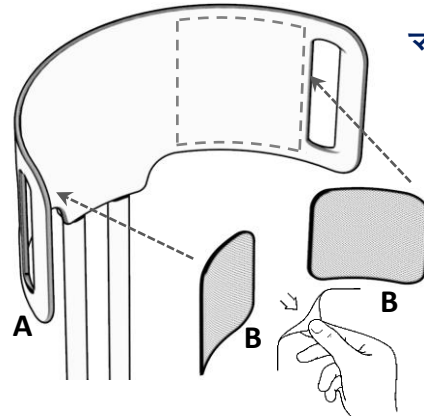


D 1x



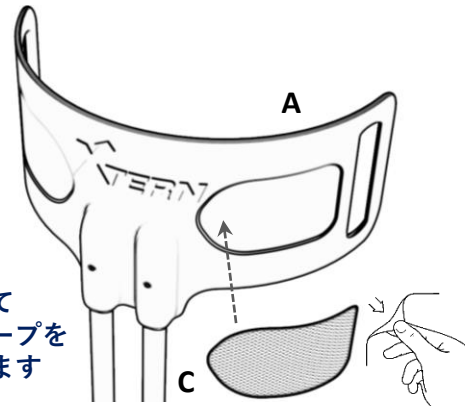
E 3x

-1-



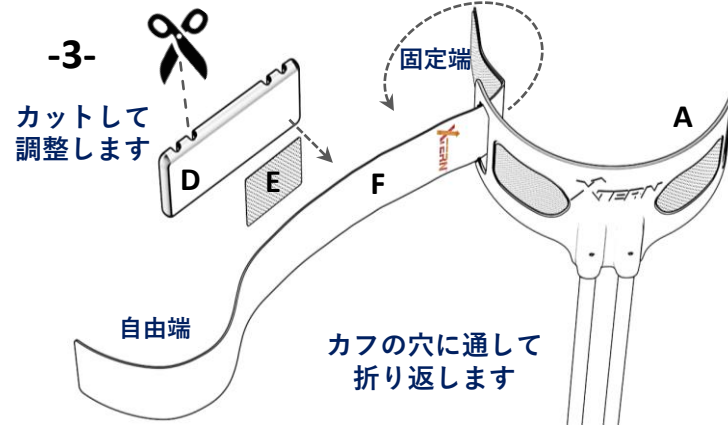
マジックテープを
貼り付けます

-2-



裏返して
マジックテープを
貼り付けます

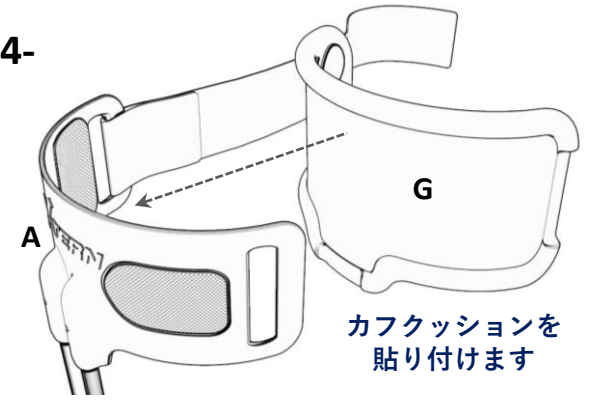
-3-



カットして
調整します

カフの穴を通して
折り返します

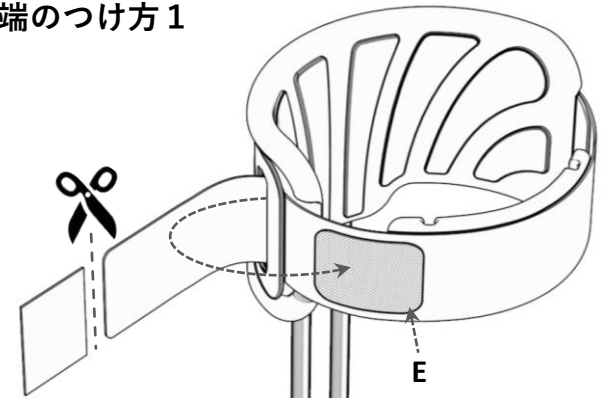
-4-



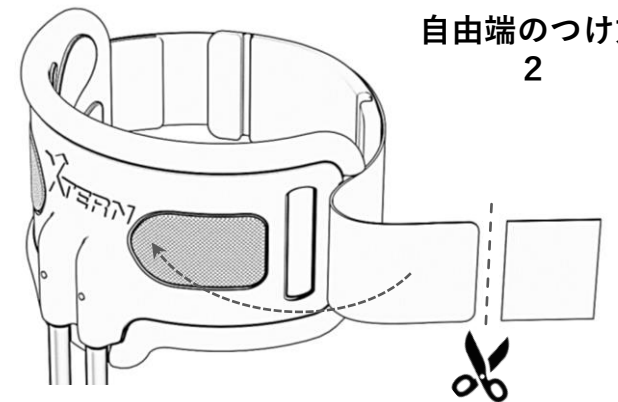
カフクッションを
貼り付けます

-5-

自由端のつけ方 1



自由端のつけ方
2



組立説明書
ターボメド
エクスターン サミット
Mサイズ (101100-SA-M)

靴のサイズ25.5cm~28.5cm

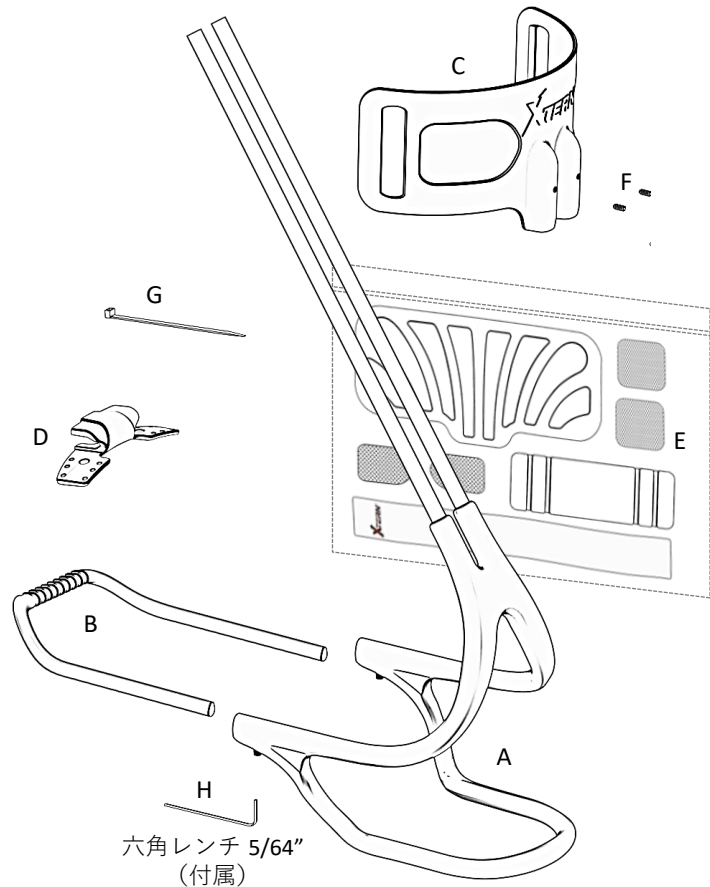


2022-06-21



図	数量	メーカー品番	名称
A	1	201000-BA0-M	メインブレース Mサイズ
B	1	201000-U00-M	サミット用U型前足部フレーム Mサイズ用
C	1	201000-C00-ML	サミット用下腿カフ Lサイズ用
D	10	200000-L00-ML	レースクリップ M・Lサイズ用
E	1	501302-K00-ML	サミット用カスタラップセット M・Lサイズ用
F	3	700000-SET-007	ネジ (8-32 X 3/8" L. 18-8 ステンレス鋼)
G	20	700000-ZZZ-001	タイラップ (黒、18ポンド/長さ4インチ)
H	1	700000-HEX-003	六角レンチ (5/64")

使用推奨工具	電動ドリル	防護具
金のご	ドリルビット4.0mm (5/32)	防護メガネ、手袋、防塵マスク、 その他健康、安全上の注意に かなった保護具



-1- キリトリ

靴のサイズ

靴のサイズ	キリトリ位置
7-8 US-男性 8-9 US-女性 25-26cm	4
8.5-9.5 US-男性 9.5-10.5 US-女性 26.5-27.5cm	5
10-10.5 US-男性 11-11.5 US-女性 28-28.5cm	6
11-12 US-男性 28-30cm	7
12.5-13 US-男性 30.5-31cm	8
13.5 14 US-男性 31.5-32cm	9

-2- 調整位置

位置 靴のサイズ

位置	靴のサイズ
0	7-8 US-男性 8-9 US-女性 25-26cm
1	8.5-9.5 US-男性 9.5-10.5 US-女性 26.5-27.5cm
2	10-10.5 US-男性 11-11.5 US-女性 28-28.5cm
3	11-12 US-男性 28-30cm
4	12.5-13 US-男性 30.5-31cm
5	13.5 14 US-男性 31.5-32cm

差し込みます

中央の位置を調整します

-3- 調整位置

差し込み穴

先端の位置を2つの穴の間に合わせます

接触するまで締めます
締め付けないよう注意します

ドリルは使用しないこと

-4- 長さの調整可能

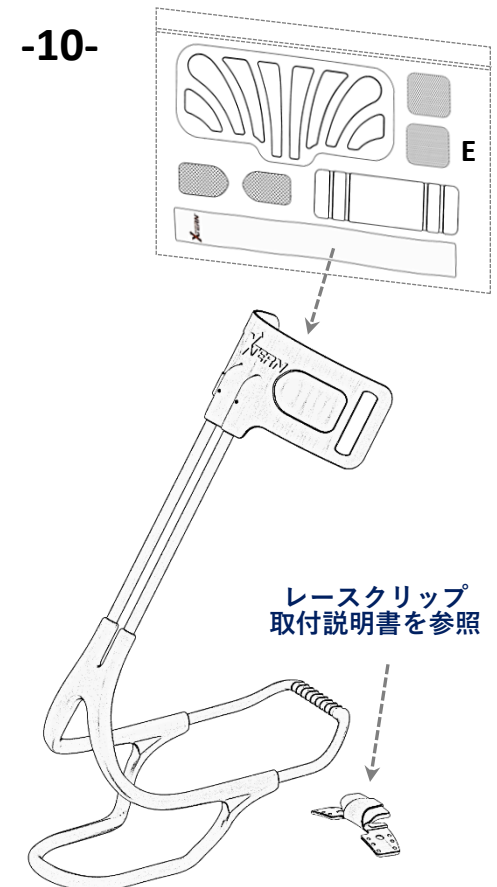
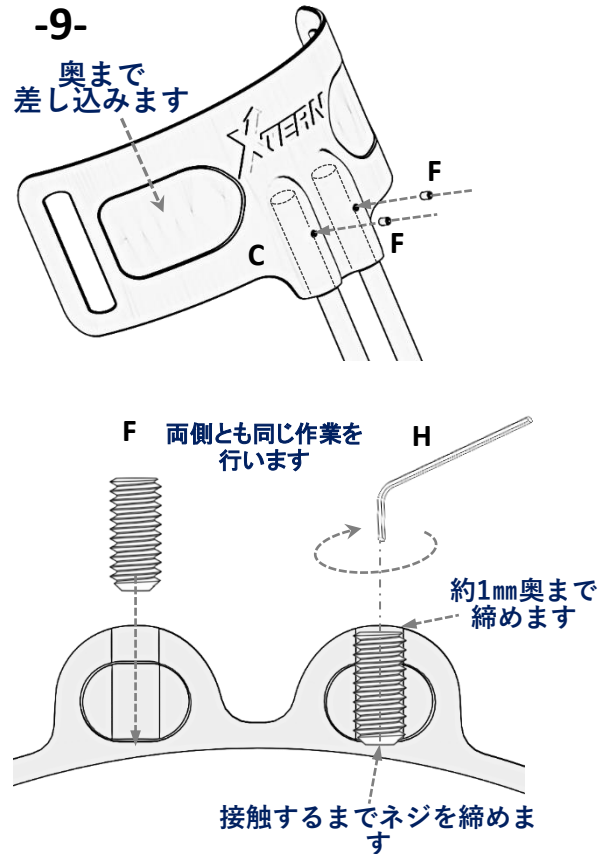
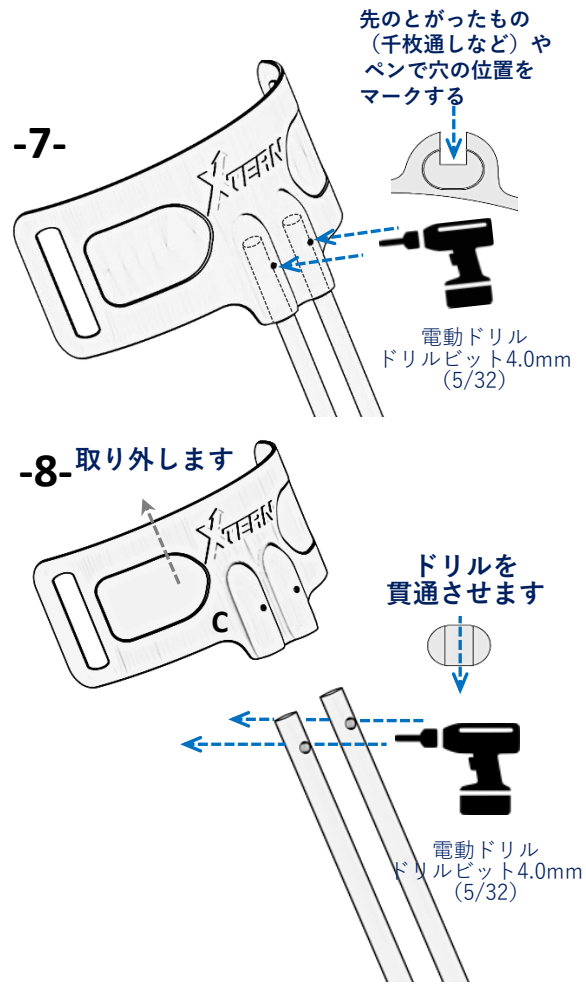
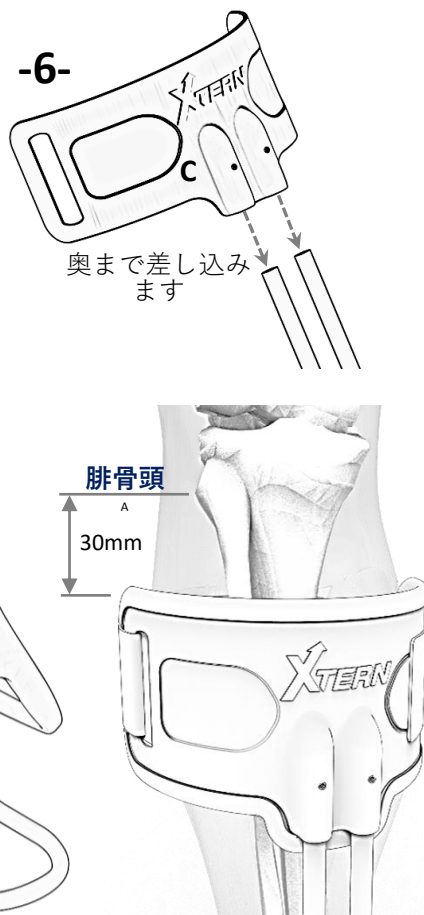
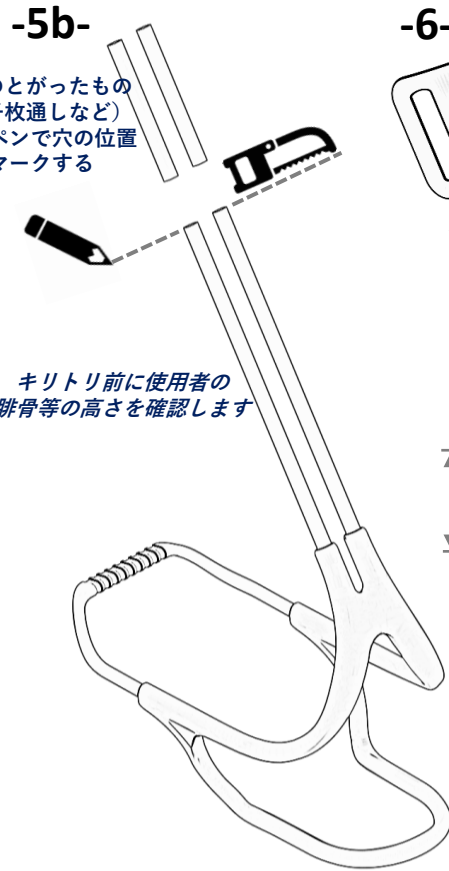
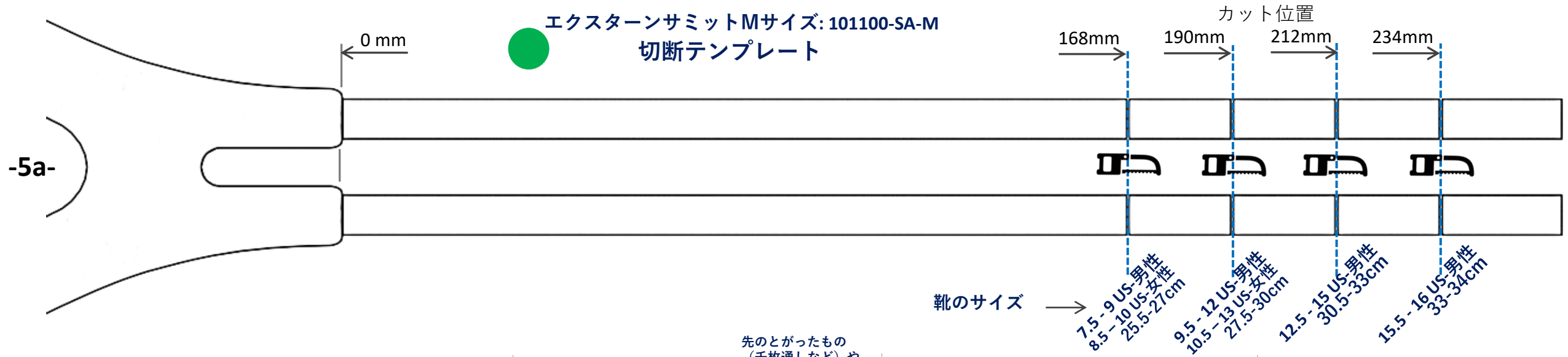
ネジを緩め、長さを調整します

長さの調整 (最小)

長さの調整 (最大)

必要に応じ、内側または外側に穴1個分スライドさせます

エクスターンサミットMサイズ: 101100-SA-M
切断テンプレート



カット位置は参考位置です。使用者に合った位置でカットすることをおすすめします

組立説明書
ターボメド
エクスターン サミット

Lサイズ (101100-SA-L)

靴のサイズ29cm~34cm



2022-06-21

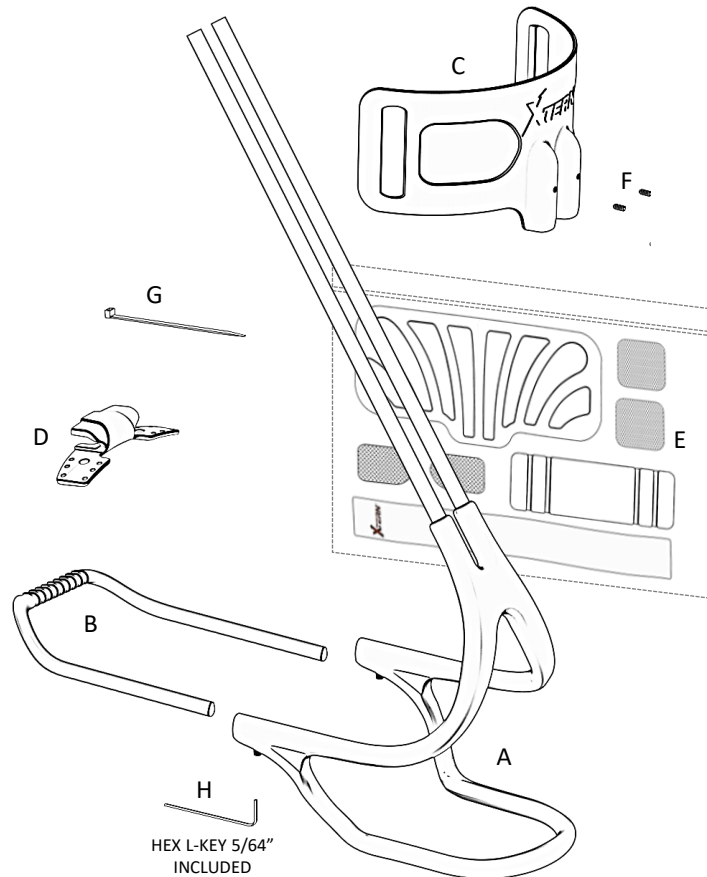


ターボメド エクスターン・サミット パーツリスト Lサイズ			
図	数量	メーカー品番	名称
A	1	201000-BA0-L	メインブレース Lサイズ
B	1	201000-U00-L	サミット用U型前足部フレーム Lサイズ用
C	1	201000-C00-ML	サミット用下腿カフ M・Lサイズ用
D	10	200000-L00-ML	レースクリップ M・Lサイズ用
E	1	501302-K00-ML	サミット用カフストラップセット M・Lサイズ用
F	3	700000-SET-007	ネジ (8-32 X 3/8" L, 18-8 ステンレス鋼)
G	20	700000-ZZZ-001	タイラップ (黒, 18ポンド/長さ4インチ)
H	1	700000-HEX-003	六角レンチ (5/64")

使用推奨工具

金のご 電動ドリル
ドリルビット4.0mm (5/32)

防護具
防塵メガネ、手袋、防塵マスク、
その他健康、安全上の注意に
かなった保護具



-1-

キリトリ
靴のサイズ

キリトリ
位置

8.5 - 9.5 US-男性 9.5 - 10.5 US-女性 26.5-27.5cm	→ 5
10 - 10.5 US-男性 11 - 11.5 US-女性 28-28.5cm	→ 6
11 - 12 US-男性 28-30cm	→ 7
12.5 - 13 US-男性 30.5-31cm	→ 8
13.5 - 14 US-男性 31.5-32cm	→ 9
14.5 - 15 US-男性 32.5-33cm	→ 10
15.5 - 16 US-男性 33.5-34cm	→ 11

-2-

調整位置
靴のサイズ

差し込みます

中央の位置を調整します

1	8.5 - 9.5 US-男性 9.5 - 10.5 US-女性 26.5-27.5cm
2	10 - 10.5 US-男性 11 - 11.5 US-女性 28-28.5cm
3	11 - 12 US-男性 28-30cm
4	12.5 - 13 US-男性 30.5-31cm
5	13.5 14 US-男性 31.5-32cm
6	14.5 - 15 US-男性 32.5-33cm
7	15.5 - 16 US-男性 33.5-34cm

-3-

調整位置

差し込み穴

先端の位置を2つの穴の間に合わせます

接触するまで締めます
締め付けないよう注意します

ドリルは使用しないこと

-4-

長さの調整可能

ネジを緩め、長さを調整します

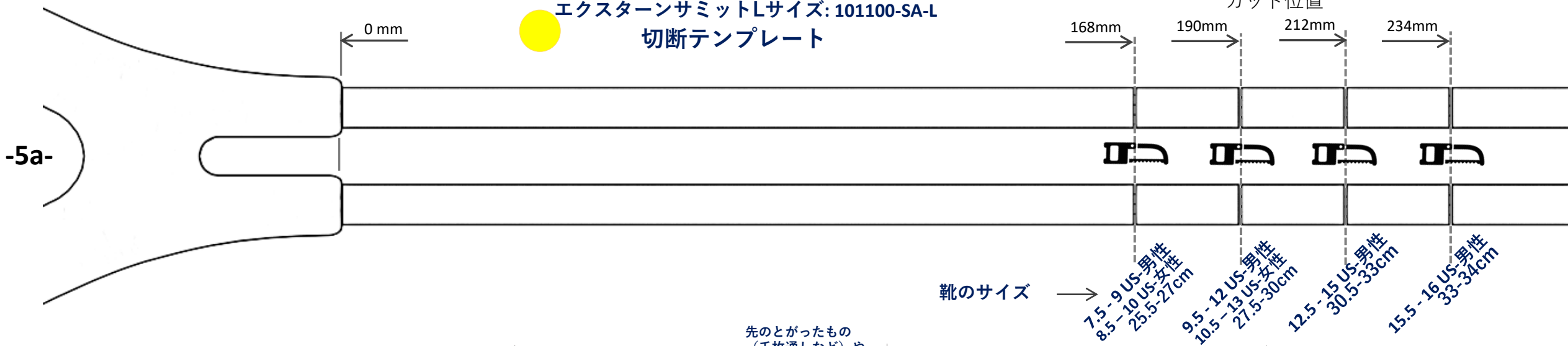
長さの調整 (最小)

長さの調整 (最大)

必要に応じ、内側または外側に穴1個分スライドさせます

エクスターンサミットLサイズ: 101100-SA-L

切断テンプレート

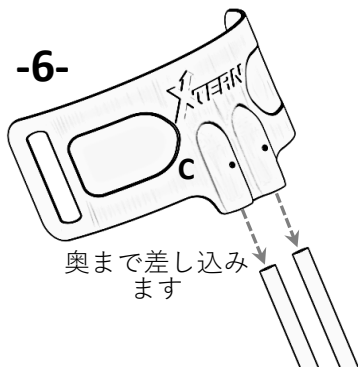


靴のサイズ →

- 7.5 - 9 US-男性
8.5 - 10 US-女性
25.5 - 27cm
- 9.5 - 12 US-男性
10.5 - 13 US-女性
27.5 - 30cm
- 12.5 - 15 US-男性
30.5 - 33cm
- 15.5 - 16 US-男性
33 - 34cm

先のとがったもの
(千枚通しなど)
やペンで穴の位置
をマークする

-6-



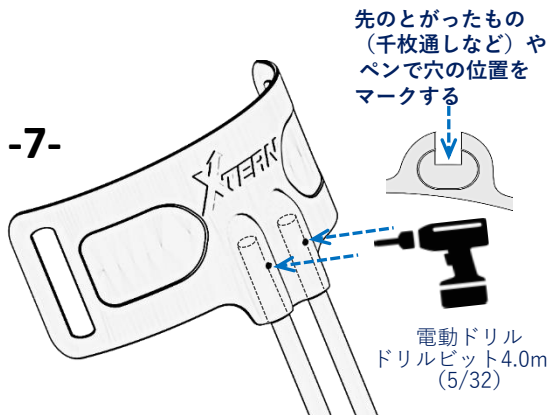
奥まで差し込みます

キリトリ前に使用者の
腓骨等の高さを確認します

腓骨頭
A
30mm

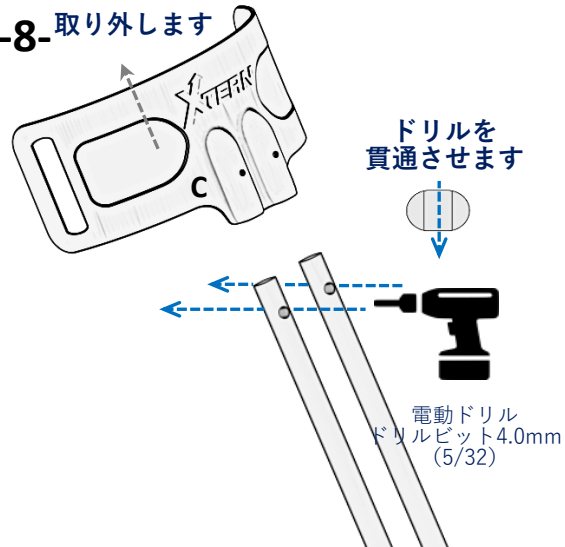


-7-



電動ドリル
ドリルビット4.0mm
(5/32)

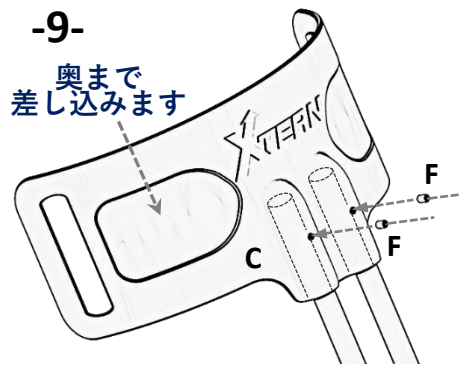
-8- 取り外します



ドリルを
貫通させます

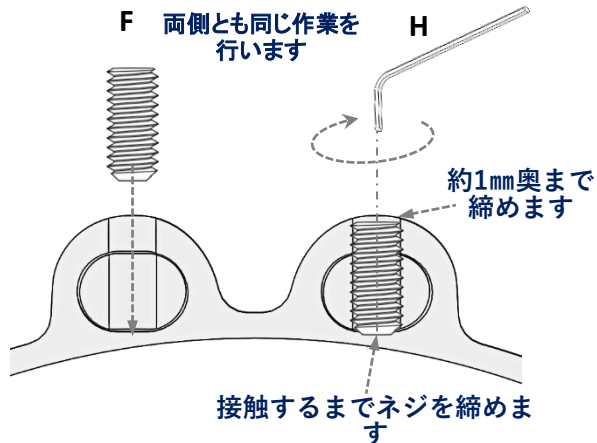
電動ドリル
ドリルビット4.0mm
(5/32)

-9-



奥まで
差し込みます

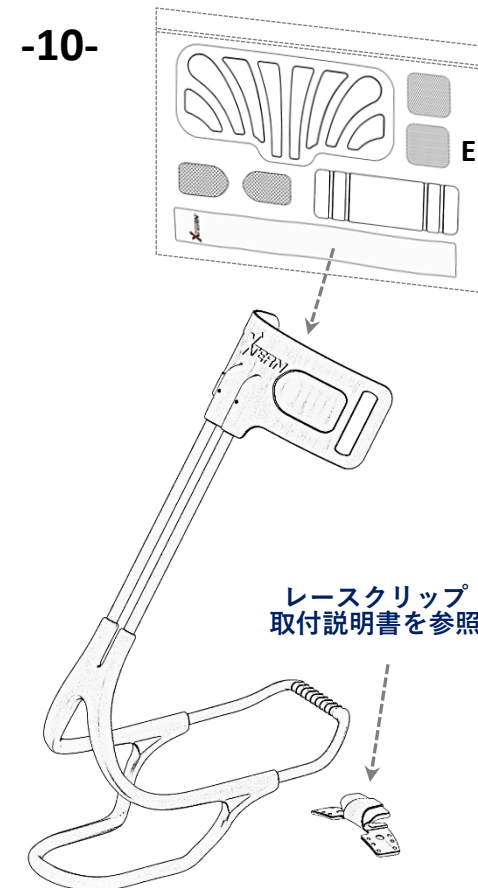
F 両側とも同じ作業
を行います



約1mm奥まで
締めます

接触するまでネジを締め
ます

-10-



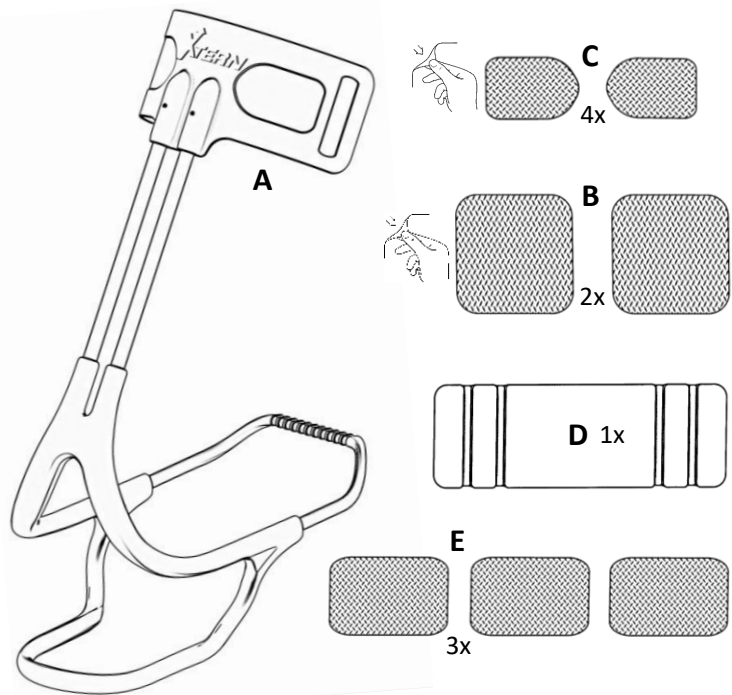
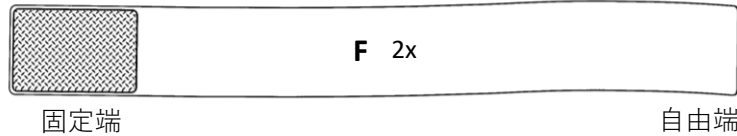
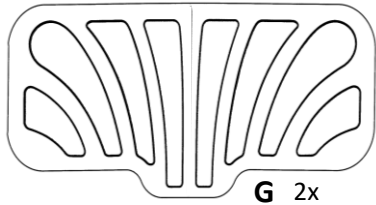
レースクリップ
取付説明書を参照

カット位置は参考位置です。使用者に合った位置でカットすることをおすすめします

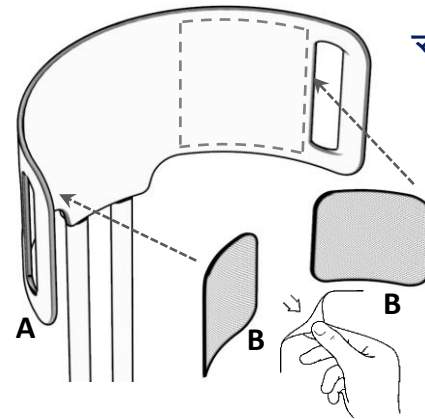
エクスターンサミット用
カフストラップキット
M・Lサイズ用



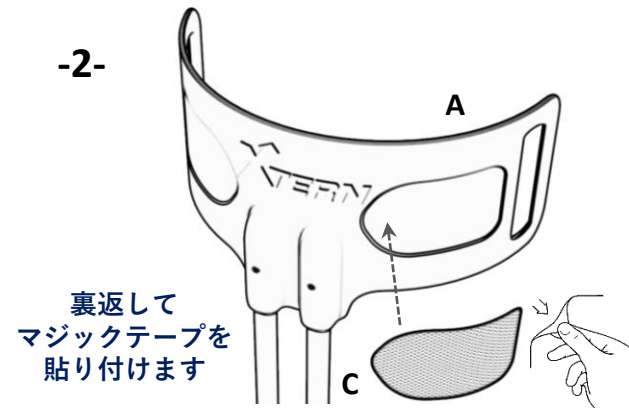
Turbo Med
ORTHOTICS
(501302-K00-ML)



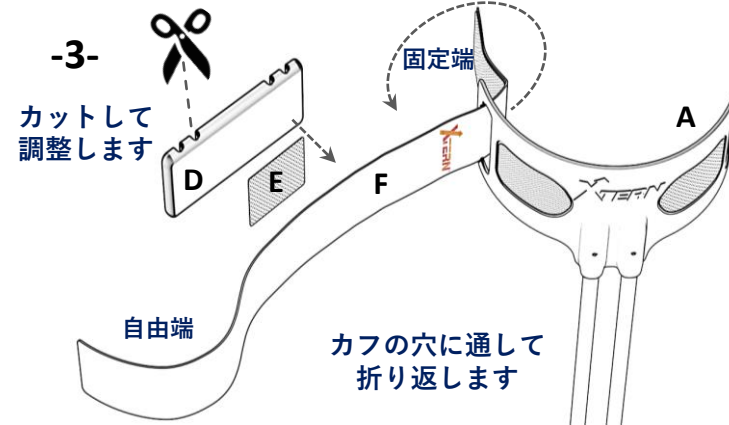
-1-



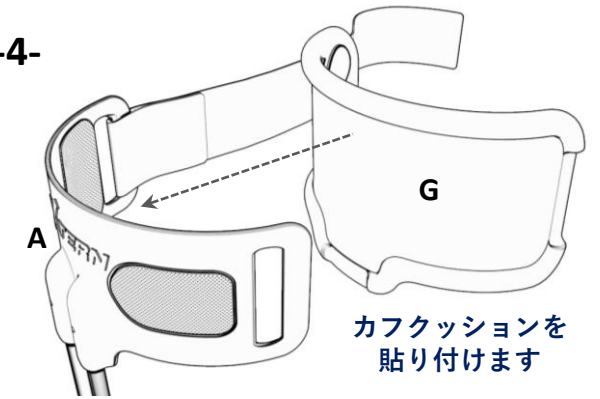
-2-



-3-

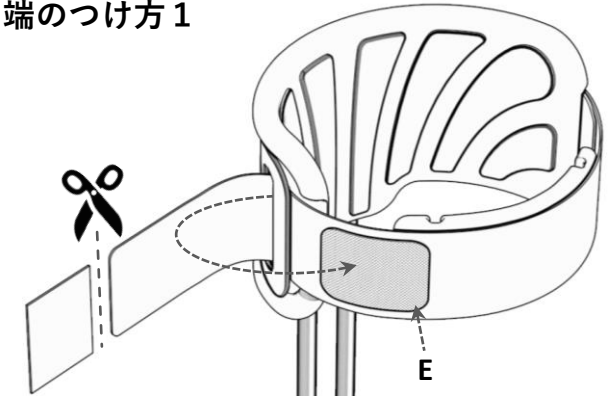


-4-



-5-

自由端のつけ方 1



自由端のつけ方
2

