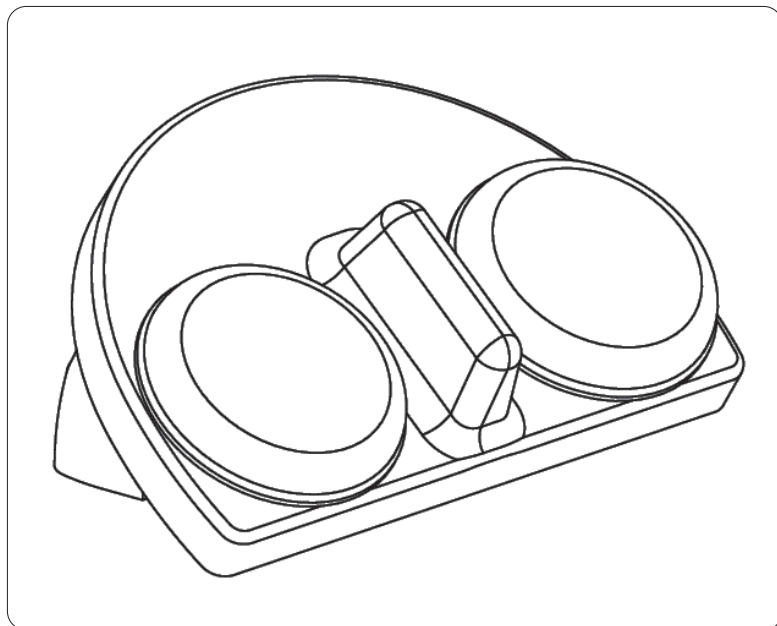


アイトークウィズレベル **AbleNet[®]**

取扱説明書



この度は「アイトークウィズレベル」をお買い上げいただきまして、誠にありがとうございます。本書は機器を安心してご使用いただけるよう、分かりやすく説明しています。ご使用いただく前に必ずお読みいただき、注意点などをご確認ください。また、お読みになられた後も大切に保管し、必要に応じて繰り返しお読みください。

※製品に関するお問合せ先は裏面をご覧ください。

※取扱説明書の内容は、製品の仕様変更などにより予告なく変更する場合がございます。

※必ず、ご購入された製品に梱包されている取扱説明書でご確認頂きます様をお願いします。

R パシフィックサプライ株式会社

「アイトークウィズレベル」について

「アイトークウィズレベル」とは…

- 2つのメッセージを録音・再生できるVOCA (Voice Output Communication Aid) です。
- メッセージを3つの場面(レベル)に分けて録音・再生することができます。
- 合計で240秒間の音声を録音できます。
- 電池で動くおもちゃの接続が可能です。
音声再生されている間、電池で動くおもちゃが動きます。(※)
- 2つの上面スイッチに対応したスイッチを接続することが可能です。(※)

※この2つの機能はどちらか一方のみ使用できます。併用はできません。

電池で動くおもちゃとの接続はトイケーブルやBDアダプター等が必要です。

もくじ


1. 安全にご使用いただくために	4
2. 各部の名称と仕様	6
3. 使用方法	7
4. バッテリー低下のお知らせ	9
5. お手入れ・保管・廃棄	9
6. 保証書	10
7. 修理	11


1. 安全にご使用いただくために

本製品を活用し、安全に正しくご使用いただくために、ご使用前に必ずこの取扱説明書をよくお読みください。また、お読みになった後は必ず保管し、必要に応じて繰り返しお読みください。

1-1 絵表示について

この取扱説明書では色々な絵表示をしています。これは本製品を安全に正しくご使用いただき、ご使用者に加える恐れのある危害や損害を未然に防ぐための目印となるものです。その表示と意味は次のようになっています。内容をよくご理解の上、本文をお読みください。

 警告	この表示を無視して誤った取り扱いをすると、使用中に不具合を生じ、死亡または重傷を負う可能性が想定される内容を示しています。
---	---

 注意	この表示を無視して誤った取り扱いをすると、使用中に不具合を生じ、人が傷害を負ったり物的損害の発生が想定される内容を示します。
---	--

1-2 警告に関する事項



この表示を無視して誤った取り扱いをすると、使用中に不具合を生じ、死亡または重傷を負う可能性が想定される内容を示しています。

- 本製品を生命維持に関係する装置には一切使用しないでください。
- 本製品の使用により傷害を生じる可能性があります。使用中に、身体に痛みやしびれ、不快感、発疹、かぶれ等が生じた場合は直ちに使用を中止し、医師の指導を受けてください。
- 修理、分解、改造などは故障の原因となりますので行なわないでください。
- 使用中に異音や異臭、装置からの発熱、機器内部に水が入った場合等は、すみやかに使用を中止し、販売店にご相談ください。
- 使用する方または支援する方は本製品の使用方法や取扱注意事項等が理解できるまでご使用にならないでください。

1-3 注意に関する事項



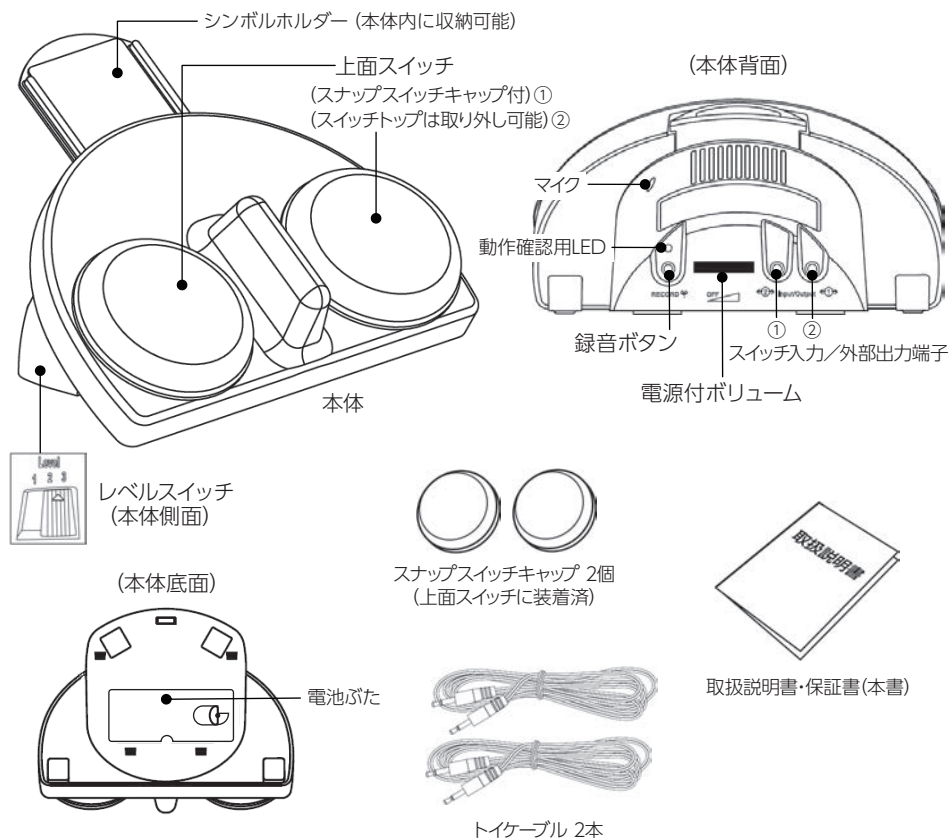
この表示を無視して誤った取り扱いをすると、使用中に不具合を生じ、人が傷害を負ったり物的破損の発生が想定される内容を示しています。

- 本製品は精密な電子部品が組み込まれております。以下のような場所で本製品を使用又は保管した場合、動作不良や故障の原因となりますので絶対に避けてください。
 - (1)直射日光のあたる場所、高温多湿な場所、ほこり・ちりの多い場所
 - (2)冷暖房機器・加湿器のそば
 - (3)水に濡れやすい場所
 - (4)振動のある場所
- 濡れた手で本製品に触れないでください。故障及び感電の恐れがあります。
- 本製品本体に唾液、水、粉塵、ごみ等がかからないようにしてください。動作不良や、故障の原因となります。
- 落としたり、強い衝撃を与えたりしないでください。故障の原因となります。
- ベンジン、シンナー、アルコール等で拭かないでください。材質の変色や変形の原因となります。
- 直接日光のあたる場所や炎天下の車内に長時間放置したり、熱器具（ストーブなど）の近くで使用しないでください。熱により変形を起こす原因となります。
- 酸素やオゾン等、腐食性ガスの発生する場所でのご使用はお止めください。
- 本製品の内容については改良のため予告なしに変更する場合があります。本書と内容が異なる場合、不明な点は販売店までお問い合わせください。
- 本書の内容に関しましては万全を期していますが、万一不審な点や誤り、乱丁、落丁、記載漏れ等に気づいた場合は販売店までご連絡ください。
- 本書に規定した方法以外での使い方に対しては、安全性は保証できません。またその際発生した損傷、利益損失に関しては弊社では責任を負うことはできませんのでご了承ください。
- 本書中の図は一部を省略や抽象化した表現により実際の製品と異なっている場合があります。
- 本書の全部または一部を無断で複製・転載することは固くお断りいたします。

2. 各部の名称と仕様

2-1 構成部品と各部の名称

本製品は次の部品で構成されています。付属品に不足はないかご確認ください。



2-2 製品仕様

部分名称	仕様	
アイトーク ウィズレベル	高さ×幅×奥行	約76×152×127(mm)
	重量	約350g
	スイッチ数	2 個
	録音時間	合計240 秒
	スイッチ入力/外部出力	3.5mm モノラルジャック
	電源	アルカリ乾電池9V形
	再生時間	約4.7時間(10秒間の音声を約1700 回再生可能)

3. 使用方法

3-1 使用する前に



警告

この表示を無視して誤った取り扱いをすると、使用中に不具合を生じ、死亡または重傷を負う可能性が想定される内容を示しています。

- 本製品を生命維持に関係する装置には一切使用しないでください。
- 本製品の使用により傷害を生じる可能性があります。使用中に、身体に痛みやしびれ、不快感、発疹、かぶれ等が生じた場合は直ちに使用を中止し、医師の指導を受けてください。
- 修理、分解、改造などは故障の原因となりますので行なわないでください。
- 使用中に異音や異臭、装置からの発熱、機器内部に水が入った場合等は、すみやかに使用を中止し、販売店にご相談ください。
- 使用する方または支援する方は本製品の使用方法や取扱注意事項等が理解できるまでご使用にならないでください。

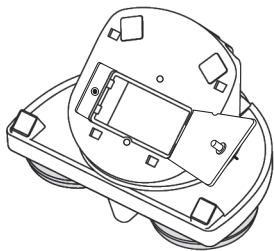


注意

この表示を無視して誤った取り扱いをすると、使用中に不具合を生じ、人が傷害を負ったり物的損害の発生が想定される内容を示します。

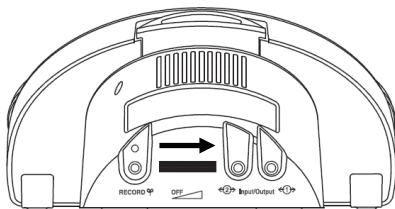
- 本書の注意に関する指示事項には必ず従ってください。

3-2 電池の取り付け



本体底面の電池ぶたを開けます。
+と-の極性に注意してアルカリ乾電池9V形を取り付けて、電池ぶたを閉めてください。

3-3 本体の電源をONにする



本体背面の電源付ボリュームをカチッという音がするまで右(左図矢印方向)に回して電源をONにします。

※電源をOFFにする場合は、電源付ボリュームをカチッと音がするまで左にまわしてください。

3-4 録音方法

- (1) 本体背面の録音ボタンを、動作確認用LED が赤く点灯するまで、押し続けてください。
点灯すれば「録音モード」となります。
 - (2) レベルスイッチをメッセージの録音を行いたい番号にあわせませす。
 - (3) 上面スイッチを押している間、音声録音されます。
録音されている間、動作確認用LED は赤で点滅します。
 - (4) 上面スイッチから手を離すと録音が終了します。動作確認用LEDは赤の点灯に代わります。
 - (5) もう一方の上面スイッチも同様に録音してください。
 - (6) 別のレベルにメッセージを録音する場合、レベルスイッチを録音したい番号に合わせて
(3)・(4)を繰り返してください。
 - (7) 「録音モード」を終了するには録音ボタンを1回押し続けてください。
動作確認用LED が消灯します。
- ※ 口とマイクの距離は30~50cm 離してください。口とマイクが近すぎると再生の際、音声が割れることがあります。
 - ※ 録音可能時間が10秒を切ると動作確認用LED の点滅の色が赤から黄に変わります。
 - ※ 音声を消去するにはメッセージを入れずに録音を行なってください。
全ての音声を消去(オールリセット)したい場合には黄色のランプが点滅し、ピピピッと音が鳴るまで(約10秒)長押ししてください。
 - ※ 録音は各レベルごとに行えます。

3-5 再生方法

上面スイッチを押すと録音した音声再生されます。
レベルスイッチを切り替えると別の場面(レベル)のメッセージが再生されます。

3-6 電池で動くおもちゃなどを動かしたい場合

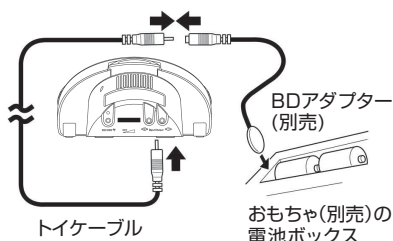
本製品に録音した音声を再生している間、外部出力端子に接続した電池で動くおもちゃなどを動かすことができます。

(電池で動くおもちゃとの接続にはトイケーブルやBDアダプター(別売)などをご使用ください)

- (1) 本製品の電源をOFF にしてください。
- (2) トイケーブルにBDアダプターを取り付けたおもちゃと、本体背面の「外部出力端子」に接続してください。
- (3) 本製品の電源をON にしてください。

- * 外部スイッチを使用しながら電池で動くおもちゃ(別売)を動かすことはできません。
- * 電池で動くおもちゃ(別売)は、BDアダプター(別売)が取り付けできるタイプのみ、動作させることができます。

BDアダプター(別売)を電動おもちゃ(別売)の電池ボックスに取り付けてください。



3-7 外部スイッチを使用して操作する場合

上面スイッチを押すことが難しい場合、スイッチ入力端子に接続した外部スイッチで本製品を操作することができます。

- (1) 本製品の電源をOFF にしてください。
- (2) 外部スイッチを「スイッチ入力端子」に接続してください。
- (3) 外部スイッチ (2つ接続した場合どちらでも可) を押しながら、本製品の電源をONにしてください。

* 外部スイッチを使用しながら電池で動くおもちゃなどを動かすことはできません。

3-8 絵カードの使用・収納

- 上面スイッチに2.5cm 角の絵カードを表示することができます。
- 上面スイッチ上のスナップスイッチキャップを取り外して絵カードをはさんでください。
- 絵カードを取り替えたり使用しない場合、シンボルホルダーの中に収納することができます。

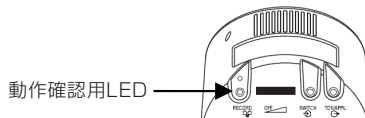
3-9 スナップスイッチキャップの使用(絵カードの使用)

- スwitchトップは簡単に取り外すことができます。
- スwitchトップを左に回すと外れます。右に回すと取り付けができます。
- 別売りのスswitchトップに交換することで色(赤・黄・青・緑)を変えることが可能です。

4. バッテリー低下のお知らせ

本体背面にある動作確認用LEDの点灯状態により、乾電池の残量が分かります。

- 1) 通常再生時
上面スイッチを押した際に、1 回赤く点滅します。
- 2) 乾電池の残量が少なくなった時
上面スイッチを押した際に、1 回赤く点滅し、その後 (約5秒後)、3回赤く点滅します。



※乾電池の残量が少なくなると、再生時の音声が小さくなったり、途切れたりします。

新しいアルカリ乾電池をご使用ください。

※乾電池の残量が少なくなると、電圧(9V)が低下します。そのため、再生に必要な電圧が確保できず、こうした症状が起きます。マンガン電池は電池の特性上、電圧の低下が早いため、アルカリ乾電池使用を推奨致します。

5. お手入れ・保管・廃棄

- 本製品のお手入れの際は、固くしぼった布で汚れを拭き取ってください。
- 本製品は湿気やほこりの多い場所、高温になる場所や振動のある場所には、保管しないでください。故障の原因となります。
- 本製品が故障した場合、販売店までご連絡ください。
- 本製品を廃棄する際は、各自治体の規則に従ってください。

6. 保証書

本製品は、当社の品質管理・検査のもとに皆様のお手元にお届けしておりますが、万一故障した場合には保証規程に基づき無償修理致します。その際は現品に本保証書を添えて弊社またはご購入の販売店までご提出ください。

品名	アイトークウィズレベル		
お客様	ご住所 〒	TEL	
	(フリガナ)		
	お名前		
ご購入日 西暦 年 月 日			
販売店名			
保証期間	2年間		

- 「ご購入日」「お客様」「販売店」に記載のない場合は、無効となります。必ず有無をご確認ください。もし、記載がない場合は、直ちに販売店にお申し出ください。
- 本書は再発行いたしませんので、大切に保管してください。
- この保証書は、本書および保証規程に明示した期間・条件のもとにおいて無償修理をお約束するもので、この保証書によってお客様の法律上の権利を制限するものではありません。

保証規程

1. 保証期間はご購入日から2年間です。保証期間内に発生した故障については、無料修理致します。
2. 保証の対象となる部分はこの商品一式です。ただし、各消耗品及び各部の劣化による故障、損傷は除きます。
3. 無償修理には、保証書の提出を要します。
4. 次の場合には保証はできませんが、特にご希望の方には有償にて修理致します。
 - (1) 保証書を紛失された場合
 - (2) 誤ったご使用方法、あるいは誤った修理・改造による故障・損傷
 - (3) 火災、地震等の天災地変による故障・損傷
 - (4) ご購入後の輸送・移動・落下等による故障・損傷
5. ご相談窓口は、販売店および弊社営業所にて承ります。
6. 保証書の保証対象とならない故障および損傷についても弊社の責任に帰する場合は、保証期間にかかわらず、無料修理致します。
7. その他
 - (1) 保証書は、日本国内においてのみ有効です。 This warranty is valid only in Japan.
 - (2) 保証書の再発行はいたしません。
 - (3) 送料につきましては、保証期間内は弊社負担、保証期間外はお客様ご負担とさせていただきます。
(保証規程6.の場合を除く)

7. 修理

修理の前に

《録音ができない》

⇒一度オールリセットを試してください。

録音ボタンを押し続けます。(約10秒)

録音が全て消去されて、出荷時の状態に戻ります。

《再生できない》

⇒電池の劣化の場合があります。

マンガン乾電池は性能特性として十分な電圧を維持できないので
使用はお止めください。

アルカリ乾電池を使用してください。

《外部スイッチ入力ができない》

⇒P9、3-7を読み手順を確認してください。

故障した場合はお買い上げ頂きました販売店を通じて修理を致します。

- 本製品の修理は、ご購入後3年目以降5年目迄は有償にてお受けいたします。
- ご購入後5年以降の修理については、お受けできません。
- 本製品の保証期間内による故障については、保証規定に従い、
無償修理又は有償修理となります。
- 保証期間経過後も本書は保管してください。無償、有償を問わず修理には、
保証書の提示を要します。
- 修理は部品の補修、取り換えではなく、新品との交換となります。

●販売元

 **パシフィックサプライ株式会社**

本 社 〒574-0064 大阪府大東市御領1-12-1
TEL 072 (875) 8008 FAX 072 (875) 8010

<https://www.p-supply.co.jp/>

販売店