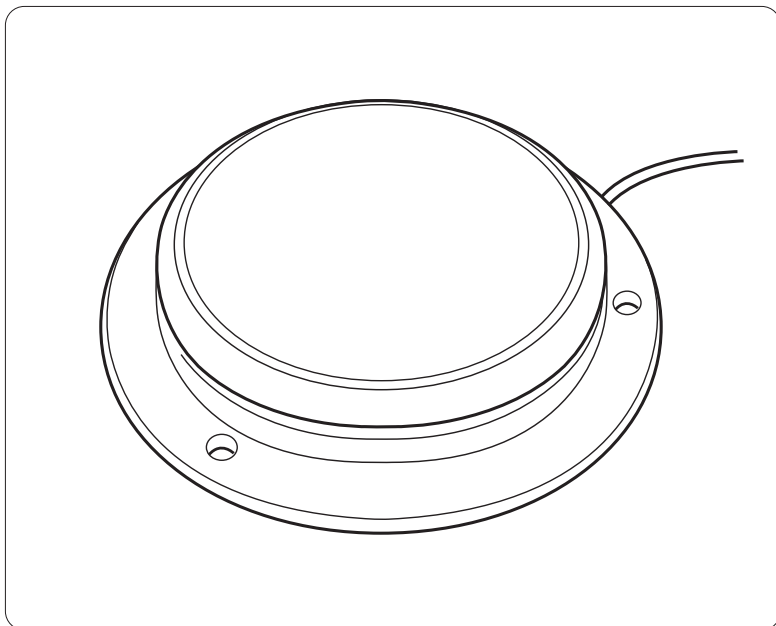


- ビッグスイッチツイスト
- ジェリービーンスイッチツイスト
- スペックスイッチ

ablenet[®]

取扱説明書



この度は「ビッグスイッチツイスト」「ジェリービーンスイッチツイスト」「スペックスイッチ」をお買い上げいただきまして、誠にありがとうございます。本書は機器を安心してご使用いただけるよう、分かりやすく説明しています。ご使用いただく前に必ずお読みいただき、注意点などをご確認ください。また、お読みになられた後も大切に保管し、必要に応じて繰り返しお読みください。

※製品に関するお問合せ先は裏面をご覧ください。

※取扱説明書の内容は、製品の仕様変更などにより予告なく変更する場合がございます。

※必ず、ご購入された製品に梱包されている取扱説明書でご確認頂きます様をお願いします。

R パシフィックサプライ株式会社

もくじ

1. ご使用上の警告・注意	2
2. 全体図／各部説明	4
3. 活用について	7
4. スペックスイッチベースの交換について	8
5. スイッチトップの交換について	8
6. 保証書	9
7. 修理	10

1. ご使用上の警告・注意

本製品の機能を十分に活かしかつ安全にご使用いただくために、ご使用前に必ずこの取扱説明書をよくお読みください。その後大切に保管し、必要に応じてくりかえしお読みください。



この表示を無視して誤った取り扱いをすると、死亡または重傷を負う可能性が想定される内容を示しています。

●万一、異常や故障が発生した場合

次のような場合はすぐに使用をやめ、販売店にご連絡ください。そのまま使用されますと、ショートや絶縁不良で発熱し、火災・感電につながる恐れがあります。

- ・煙が出ている、異常に熱い、変なにおいがする、異音がする。
- ・本製品内部に水や異物が入った。
- ・落下したり踏んだりして外装が破損したり、本製品に大きな衝撃を加えた。

●設置・使用する目的に関して

- ・生命にかかわる場合に緊急用として本製品を使用しないでください。

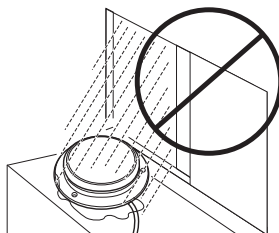


この表示を無視して誤った取り扱いをすると、傷害を負ったり物的破損の発生が想定される内容を示しています。

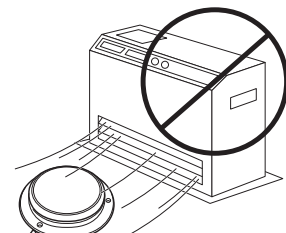
- 設置・使用する場所に関して 次のような場合は内部部品が破損する恐れがあります。



油煙、湯気、湿気、ホコリなどが多い場所で使用しない。

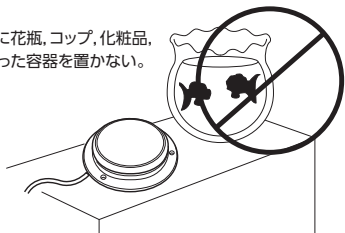


水をかけたりぬらしたりしない。



高温になる場所に放置しない。

本製品の周りに花瓶、コップ、化粧品、薬品や水の入った容器を置かない。



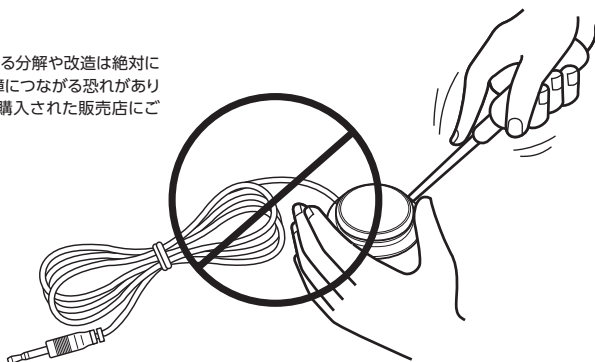
直射日光の当たる場所や炎天下の車内に長時間放置したり、熱器具（ストーブなど）の近くで使用しないでください。熱により変色・変形や故障の原因になります。

注意

この表示を無視して誤った取り扱いをすると、傷害を負ったり物的破損の発生が想定される内容を示しています。

●修理・分解に関して

使用する方および介助する方による分解や改造は絶対にしないでください。火災、感電、故障につながる恐れがあります。修理や内部の点検は、必ず購入された販売店にご依頼ください。

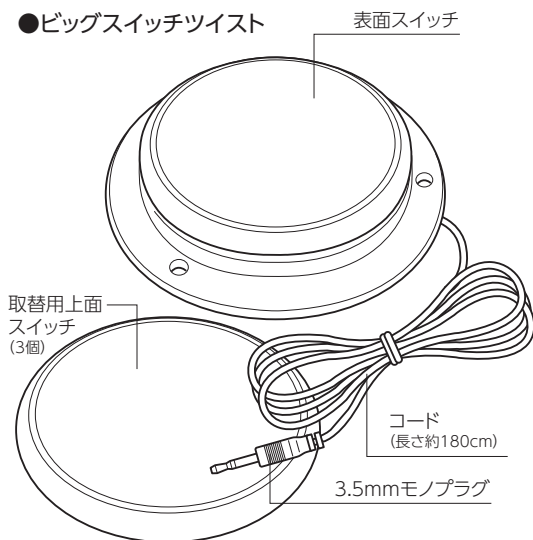


●その他

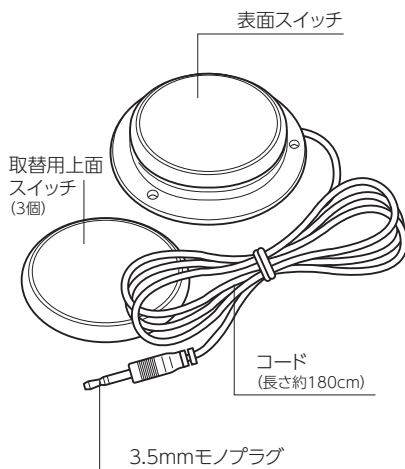
- ・本製品を使用する方または介助する方は、使用方法や取扱注意事項が理解できるまで本製品を使用しないでください。
- ・常温の範囲で使用、保管してください。常温以外で使用、保管すると、変形や破損、故障の原因になります。
- ・本製品を使用する方または介助する方は、常に本書を手元に保管し、必要に応じてくりかえしお読みください。
- ・不断の改良により詳細において本書の内容と異なる場合があります。不明な事柄については販売店までお問い合わせください。
- ・本書の安全に関する指示事項には必ず従ってください。
- ・本書に規定した方法以外での使用方法に関しては安全性は保証できません。
- ・本書中の図は一部を省略したり抽象化した表現になっているものがあります。
- ・本書の内容に関しましては万全を期していますが、万一不審な点や誤り、乱丁、落丁、記載もれなどに気づいた場合は、販売店までご連絡ください。
- ・本製品は予告なしに変更する場合があります。
- ・本書の全部または一部を無断で転載複製することを禁止します。

2.全体図／各部説明

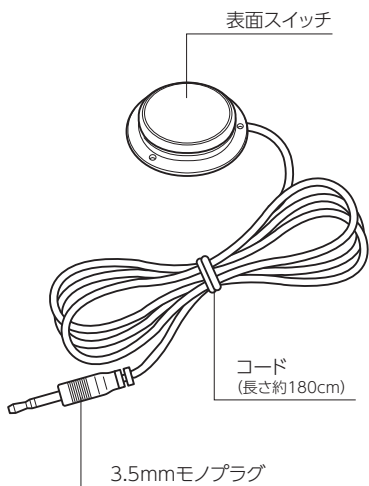
●ビッグスイッチツイスト



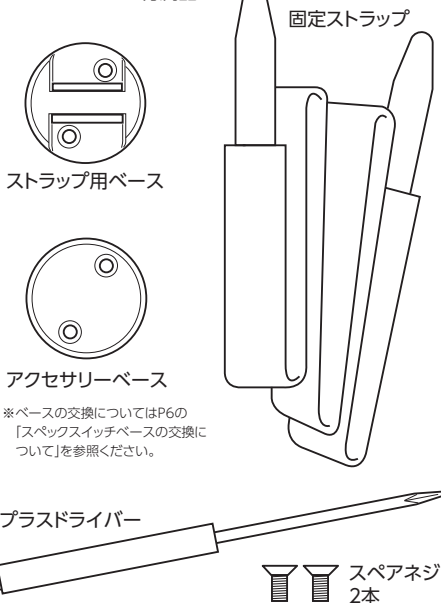
●ジェリービーンスイッチツイスト



●スペックスイッチ



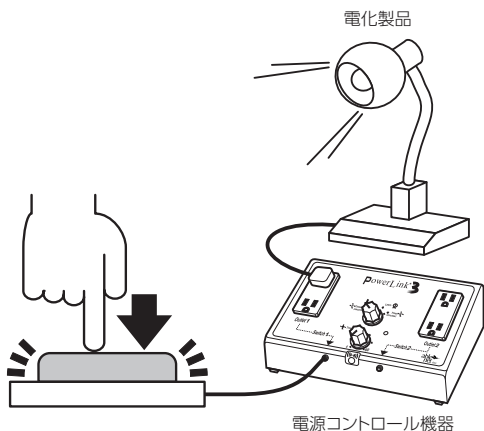
■スペックスイッチ付属品



3.活用について

「ビッグスイッチツイスト」「ジェリービーンスイッチツイスト」「スペックスイッチ」は3.5mmのモノプラグ付きです。3.5mmのモノプラグを差し込み、以下の用途などで使用できます。

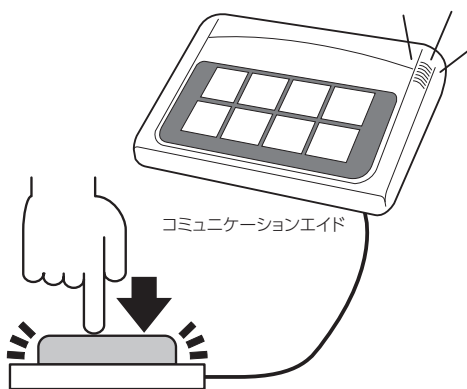
- 電源コントロール機器を使って電化製品を 작동させる



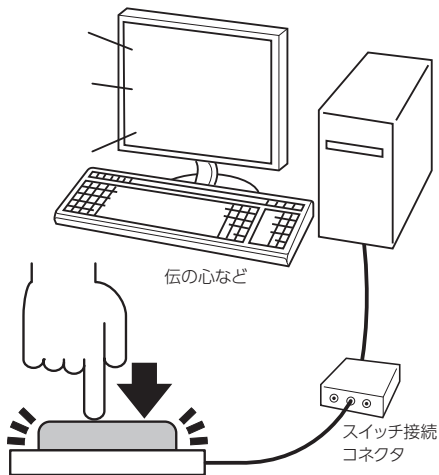
- BDアダプタ (別売:電池を使った機器を動かすためのアダプタ)を使って、電池で動くおもちゃや機器、ゲームを動かす



- コミュニケーションエイドの外部スイッチとして使用する



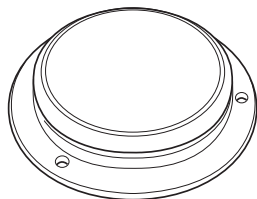
- 伝の心などのスイッチ接続コネクタを使用して伝の心などを使用する



※パソコンに直接は接続できません

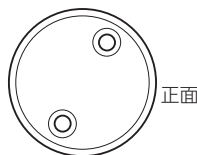
4. スペックスイッチベースの交換について (スペックスイッチのみ)

ベースは以下の3種類がございます



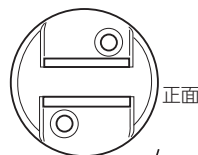
本体用ベース

購入時にスイッチ本体に取り付けられています。



アクセサリベース

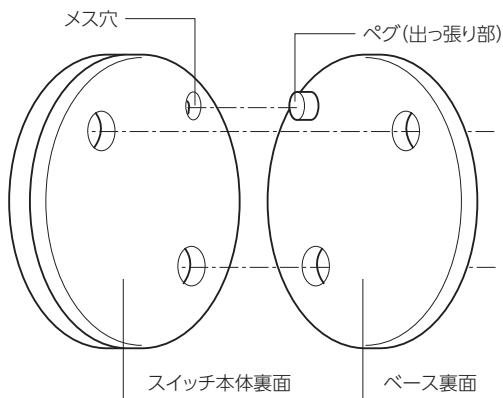
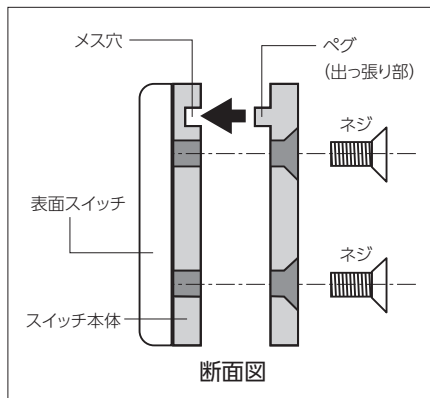
スイッチ本体と直径が同じです。本体に取り付けられている本体用ベースを使用しない場合にご使用ください。



ストラップ用ベース

スイッチを固定ストラップにて固定される場合にご使用ください。固定ストラップは好みに応じて切り、長さを調節してください。

本体用ベースから他のベースへ交換方法



①ベース底面のネジ2本を付属のドライバーで取り外します。

②交換するベースのペグ (出っ張り部) をスイッチ本体裏面のメス穴に合わせてネジ止めます。

※ベースは必ず1枚のみご使用ください。ベースを重ねて使用した場合、ベースが曲がったり、破損する場合があります。

5. スイッチトップの交換について

ビッグスイッチツイスト、ジェリービーンスイッチツイストのスイッチトップの交換について
お好みのスイッチトップの色を選んで本体に取り付けることができます。取り外しを行う時には、スイッチトップを左に回していただき。取り付けを行う時には、スイッチトップを右に止まるまで回してください。

6.保証書

本製品は、当社の品質管理・検査のもとに皆様のお手元にお届けしておりますが、万一故障した場合には保証規程に基づき無償修理致します。その際は現品に本保証書を添えて弊社またはご購入の販売店までご提出ください。

品名	ビッグスイッチツイスト・ジェリービーンスイッチ・スペックスイッチ			
お客様	ご住所 〒	TEL		
	(フリガナ)			
	お名前			
お買い上げ日 西暦 年 月 日				
販売店名				
保証期間	2年間			

- 「お買い上げ日」「お客様」「販売店」に記載のない場合は、無効となります。必ず有無をご確認ください。もし、記載がない場合は、直ちに販売店にお申し出ください。
- 本書は再発行いたしませんので、大切に保管してください。
- この保証書は、本書および保証規程に明示した期間・条件のもとにおいて無償修理をお約束するもので、この保証書によってお客様の法律上の権利を制限するものではありません。

保証規程

1. 保証期間はご購入日から2年間です。保証期間内に発生した故障については、無料修理致します。
2. 保証の対象となる部分はこの商品一式です。ただし、各消耗品及び各部の劣化による故障、損傷は除きます。
3. 無償修理には、保証書の提出を要します。
4. 次の場合には保証はできませんが、特にご希望の方には有償にて修理致します。
 - (1) 保証書を紛失された場合
 - (2) 誤ったご使用方法、あるいは誤った修理・改造による故障・損傷
 - (3) 火災、地震等の天災地変による故障・損傷
 - (4) ご購入後の輸送・移動・落下等による故障・損傷
5. ご相談窓口は、販売店および弊社営業所にて承ります。
6. 保証書の保証対象とならない故障および損傷についても弊社の責任に帰する場合は、保証期間にかかわらず、無料修理致します。
7. その他
 - (1) 保証書は、日本国内においてのみ有効です。 This warranty is valid only in Japan.
 - (2) 保証書の再発行はいたしません。
 - (3) 送料につきましては、保証期間内は弊社負担、保証期間外はお客様ご負担とさせていただきます。
(保証規程6.の場合を除く)

7. 修理

故障した場合はお買い上げ頂きました販売店を通じて修理を致します。

- 本製品の修理は、ご購入後3年目以降5年目迄は有償にてお受けいたします。
- ご購入後5年以降の修理については、お受けできません。
- 本製品の保証期間内による故障については、保証規定に従い、
無償修理又は有償修理となります。
- 保証期間経過後も本書は保管してください。無償、有償を問わず修理には、
保証書の提示を要します。
- 修理は部品の補修、取り換えではなく、新品との交換となります。

●販売元

 **パシフィックサプライ株式会社**

本 社 〒574-0064 大阪府大東市御領1-12-1
TEL 072 (875) 8008 FAX 072 (875) 8010

<https://www.p-supply.co.jp/>

販売店