

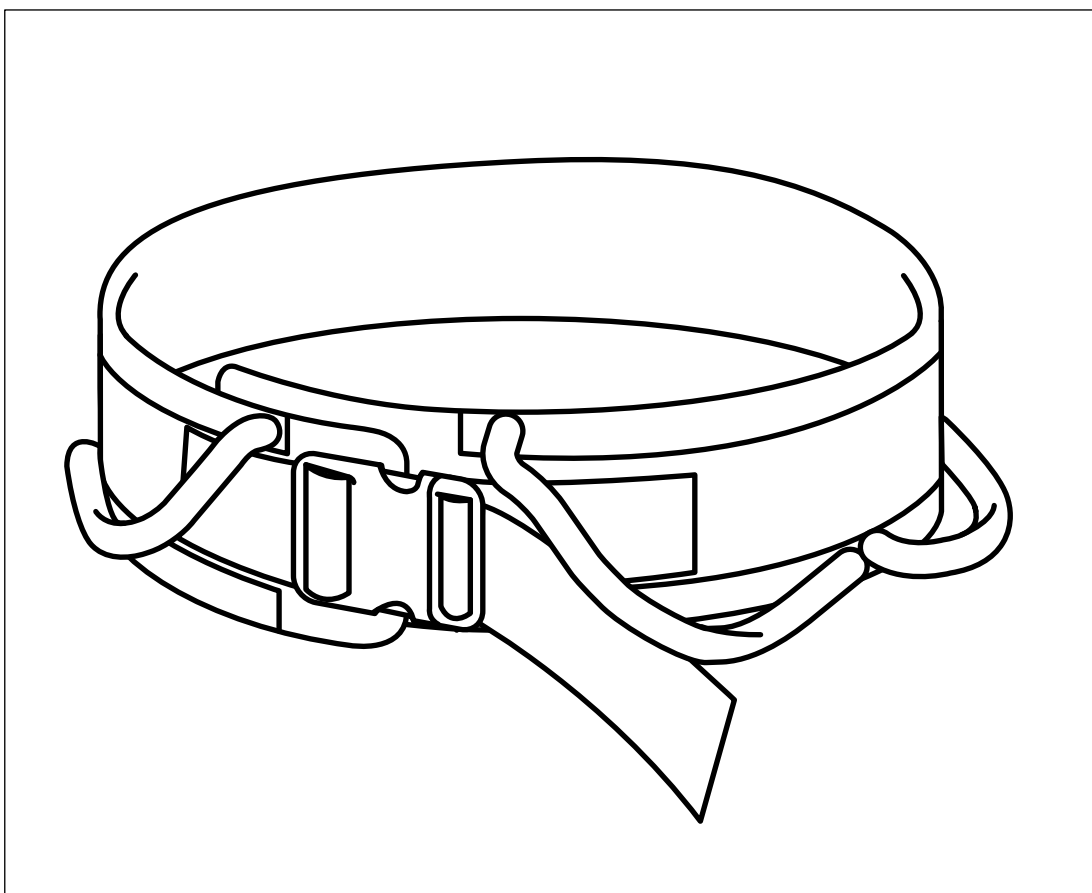
移乗用具

etac®

Creating Possibilities

エタック サポート

取扱説明書



この度は『エタック サポート』をご購入いただきまして誠にありがとうございます。
本製品の機能を生かし、かつ安全にご使用いただくために、ご使用前に必ずこの
取扱説明書をよく読み、内容を理解してください。その後、大切に保管し、必要に
応じてくりかえしお読みください。

※取扱説明書の内容は、製品の仕様変更などにより予告なく変更する場合がございます。
必ずご購入された製品に梱包されている取扱説明書でご確認いただきますようお願いいたします。

k パシフィックサプライ株式会社

※Kマークは川村義肢株式会社の登録商標です。

※製品に関するお問い合わせは本取扱説明書最終ページをご参照ください。


転載複写厳禁

もくじ

1.安全にご使用いただくために	3
2.「エタック サポート」の特徴	3
3.仕様	3
4.装着方法	4
5.使用例	5
6.お手入れの方法	6
7.廃棄方法	6
8.保証書	7

絵表示について

この取扱説明書では色々な絵表示をしています。これは本製品を安全に正しくご使用いただき、ご使用者や介助者に加える恐れのある危害や損害を未然に防ぐための目印となるものです。その表示と意味は次のようになっています。内容をよくご理解の上本文をお読みください。

 注意	この表示を無視して誤った取り扱いを すると使用中に不具合を生じ、人が傷 害を負ったり物的損害の発生が想定さ れる内容を示します。
---	---

1.安全にご使用いただくために

本書では、いろいろな絵表示をしています。これは本製品を安全に正しくご使用いただき、ご使用者や介助者に加える恐れのある危害や損害を未然に防止するための目印となるものです。その表示と意味は次のようになっていますので、内容をよくご理解の上、本文をお読みください。



注意

この表示を無視して誤った取り扱いをすると使用中に不具合を生じ、人が傷害を負ったり物的損害の発生が想定される内容を示します。

- 安全に介助するために使い方は専門家の指導を受けてください。
- 本製品は対象者を持ち上げるためのものではありません。
- 適応ウエストサイズまたは最大使用者体重を超える方は使用しないでください。(P.3・3.仕様 参照)
- 装着時には前バックルがしっかりと取り付けられていることを確認してください。しっかり取り付けられていない場合、使用中にエタック サポートがはずれて転倒し、けがをする恐れがあります。(P.4参照)
- 皮膚が弱い方には直接の肌へのご使用をお控えください。
- ご使用前、特にお手入れの後には必ず各部を点検してください。
- 用途以外の使用は危険ですから絶対になさらないでください。

2.「エタック サポート」の特徴

- (1)本製品は握りやすいグリップを備えており、移乗介助等の安全性を向上させるとともに介助者の負担を軽減するための介助用ベルトです。
- (2)歩行介助、立ち上がり・着座の介助、移乗介助等を安全に行うことができます。
- (3)内側は水分を吸収しない素材なので、濡れた体に装着しても固定力にはほとんど影響がありません。
- (4)固定ロック型のバックルにより、装着が容易で姿勢の変化による胴囲の変化にもバックルを外さずに締め直しができます。

3.仕様

サイズ	小	大
幅	13cm	
長さ	105cm	130cm
適応ウエストサイズ	65－105cm	90－130cm
製品重量	400g	500g
最大使用者体重	150kg	
材質	(表材・裏材)ナイロン (中材)ポリエチレン (ベルト・バックル)ナイロン、アセタール (握り手)ポリプロピレン、ポリエステル	
製造国	スウェーデン	

※材質についてアレルギー反応の原因となる性質は報告されておりません。

※商品仕様は予告なく変更する場合がございます。

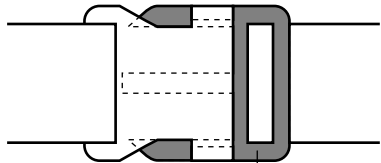
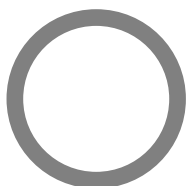
4. 装着方法



注意

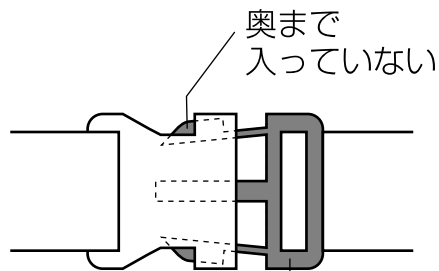
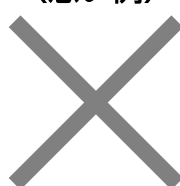
バックル(A)は奥まで入れて「カチッ」と音がし、左図のようになっていることを確認してください。右図のようになっている場合、使用中にエタック サポートがはずれて転倒し、けがをする恐れがあります。

〈良い例〉



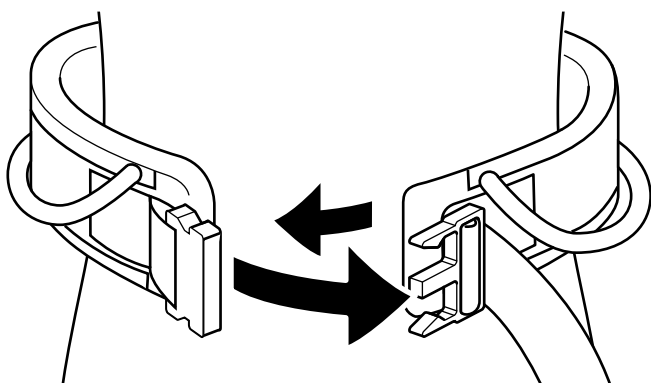
バックル(A)

〈悪い例〉



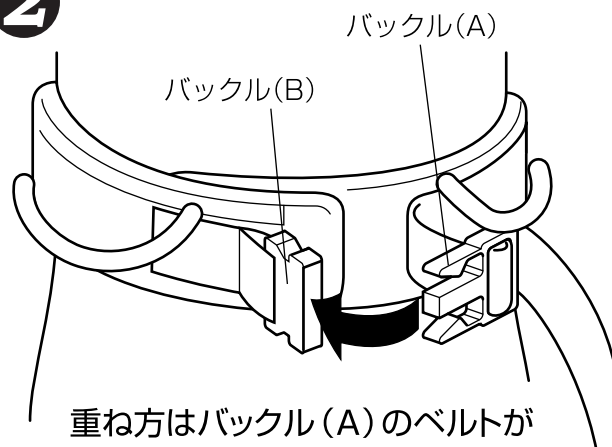
バックル(A)

1



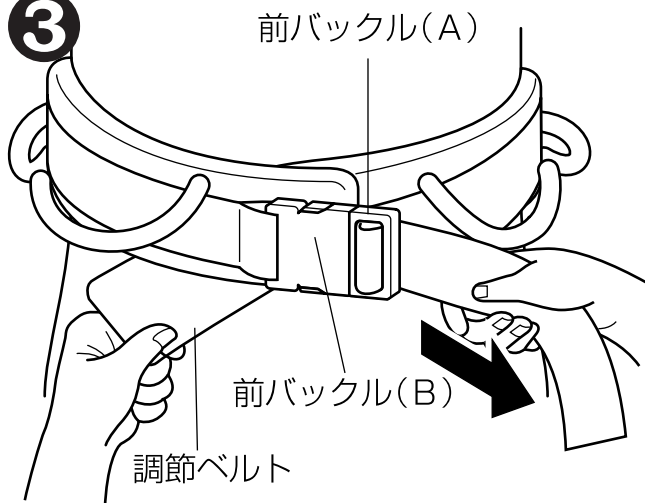
使用者(対象者、介助者)の腰部分にベルトを回し、体の正面でベルトを重ねます。

2



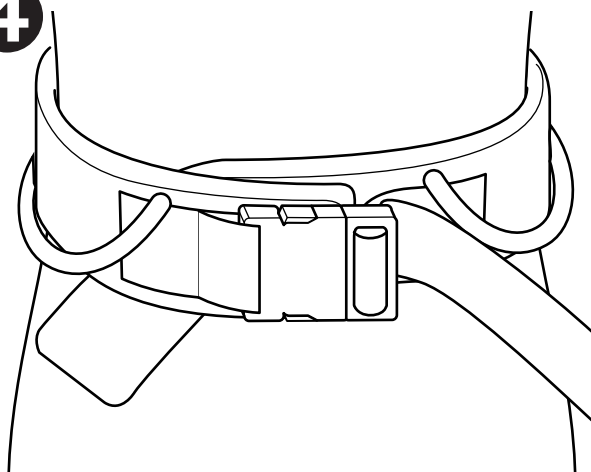
重ね方はバックル(A)のベルトがバックル(B)の下になるようにし、バックルを止めます。

3



片手でバックル(A)のベルトの端をつかんで他方の手で調節ベルトを引きます。

4



これで装着は終了です。

5. 使用例

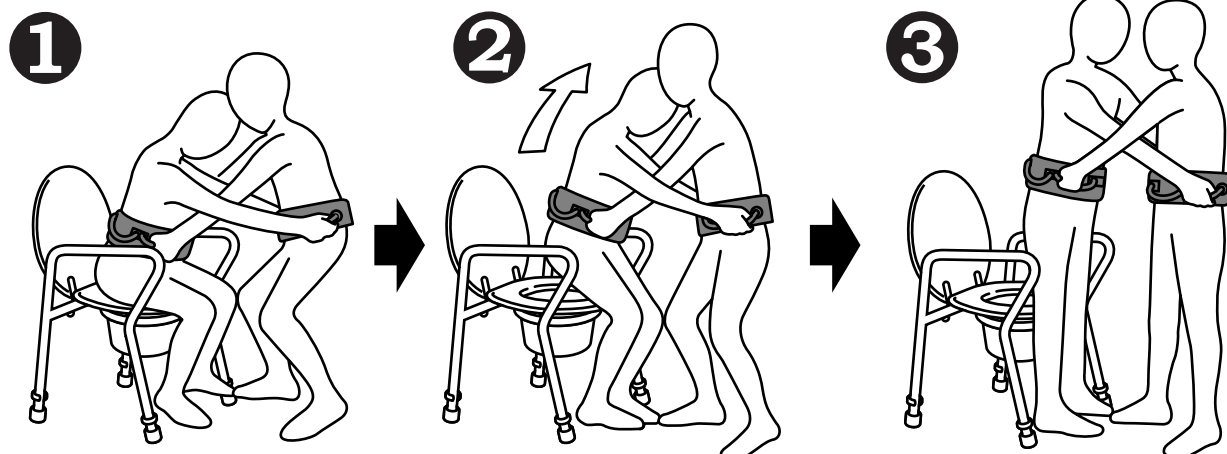
⚠ 注意

- 本製品は対象者を持ち上げるためのものではありません。
- 以下の適応ウェストサイズまたは最大使用者体重を超える方は使用しないでください。

	小	大
適応ウェストサイズ	65~105cm	90~130cm
最大使用者体重	150kg	

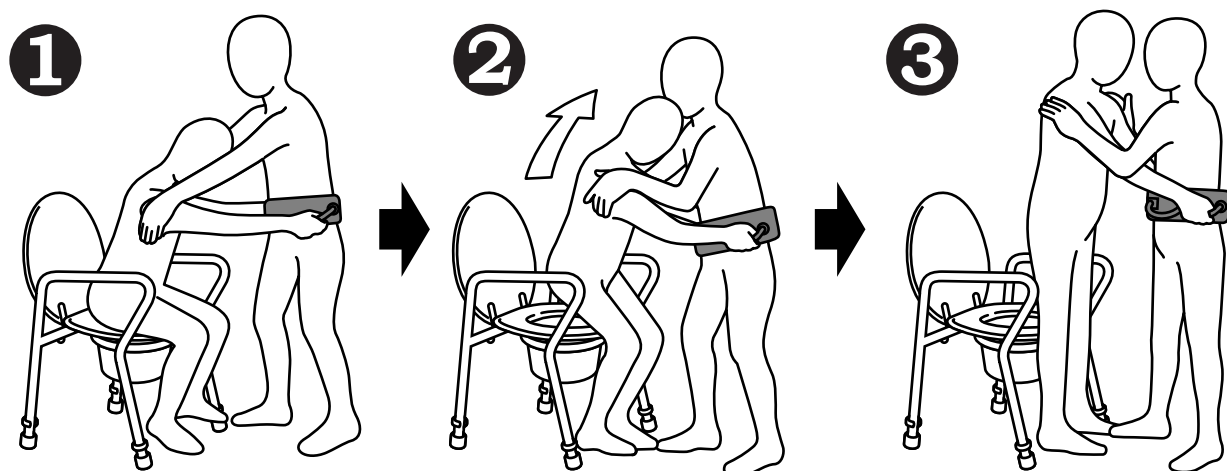
1. 対象者・介助者の両方がエタック サポートを装着した場合

<立ち上がり介助>



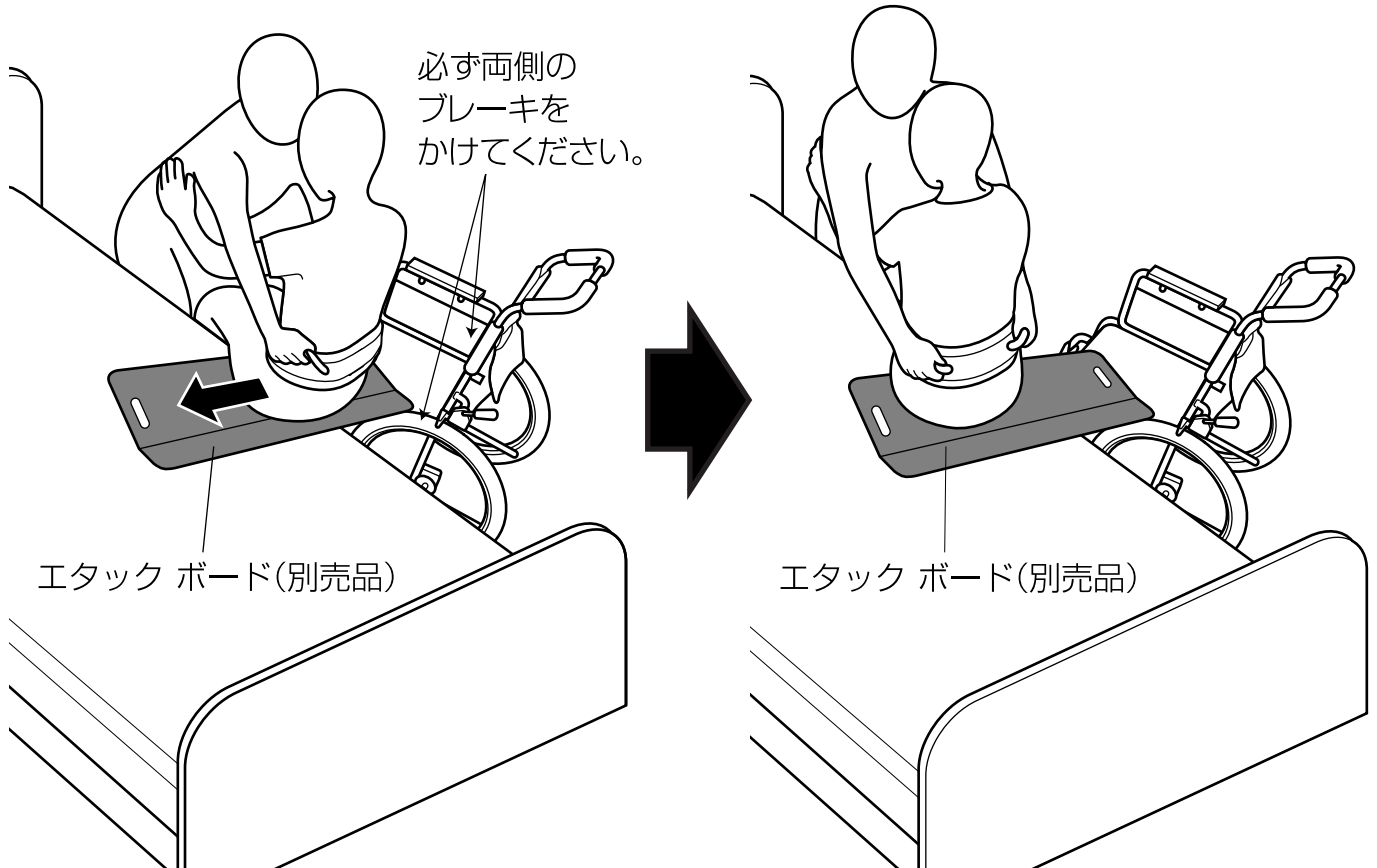
2. 介助者だけがエタック サポートを装着した場合

<立ち上がり介助>



3.対象者がエタック サポートを装着しエタック ボード(別売品)と併用した場合

<ベッド・車椅子間の移乗介助>



6.お手入れの方法

- 80℃以下でお洗濯または消毒用アルコールでお手入れしてください。
- 低温(60℃以下)での乾燥機のご使用が可能です。
- 漂白剤・柔軟剤のご使用ならびにドライクリーニングはお避けください。

7.廃棄方法

エタック サポートを廃棄する際は、各自治体の指示に従ってください。

8.保証書

本製品は、当社の品質管理・検査のもとに皆様のお手元にお届けしておりますが、万一商品開封時に不良がございましたら保証規程に基づき無償修理致します。その際は現品に本保証書を添えて弊社またはご購入の販売店までご提出ください。

品名	エタック サポート			
お客様	ご住所 〒	TEL		
	(フリガナ) お名前			
お買い上げ日 西暦 年 月 日				
販売店名				

- 本書は再発行いたしませんので、大切に保管してください。
- ご購入年月日、お客様の欄及び販売店名に記載のない場合は、無効となります。必ず記入の有無をご確認ください。もし、記入がない場合は直ちに販売店にお申し出ください。
- この保証書は、本書および保証規程に明示した期間・条件のもとにおいて無償修理をお約束するもので、この保証書によってお客様の法律上の権利を制限するものではありません。
- 商品のご使用中に故障又は不具合が発生した場合、弊社もしくはご購入の販売店までご連絡ください。
- 保証期間が過ぎた後の故障等についてご不明の場合、弊社またはご購入の販売店までお問い合わせください。

保証規程

- 1.保証期間はご購入日から2年間です。保証期間内に発生した故障については、無償修理致します。
- 2.無償修理には、保証書の提出を要します。
- 3.次の場合には保証はできませんが、特にご希望の方には実費にて修理致します。
 - (1)保証書を紛失された場合
 - (2)取扱説明書に記載されてない誤ったご使用方法、あるいは誤った修理・改造・分解による故障・損傷
 - (3)火災、地震等の天災地変による故障・損傷
 - (4)ご購入後の輸送・移動・落下等による故障・損傷
- 4.ご相談窓口は、弊社営業所またはご購入の販売店にて承ります。
- 5.保証書の保証対象とならない故障および損傷についても弊社の責任に帰する場合は、保証期間にかかわらず、無償修理致します。
 - (1)保証書は、日本国内においてのみ有効です。
 - (2)保証書の再発行はいたしません。

●輸入・販売元

k パシフィックサプライ株式会社

本社営業部 〒574-0064 大阪府大東市御領1-12-1 TEL (072) 875-8013 FAX (072) 875-8015



エタック社 床走行式介護リフト「モーリフト」を月額定額でご利用いただけるサブスクサービス。導入時の初期費用を抑えて、必要な時に必要な台数だけご利用いただけます。スリングだけのご利用もできます。

「モーリフト」特設ページはこちらから



● 輸入・販売元

 **パシフィックサプライ株式会社**

本社 〒574-0064 大阪府大東市御領1-12-1

TEL 072 (875) 8008 FAX 072 (875) 8010

<https://www.p-supply.co.jp/>

販売店

※取扱説明書の著作権はパシフィックサプライ株式会社に帰属しており、許可なく取扱説明書の全て、または一部を複製することはお断りいたします。

2023.2