

Iceross® TF Seal-In® Liners



HSM™ Standard
HSMタイプ円筒



HSM™ Conical
HSMタイプ円錐



X5 Standard
X5円筒



X5 Conical
X5円錐

Iceross® TF Seal-In® Liners

利点



- ✓ 確実な懸垂
 - ↪ 断端とライナー間
 - ↪ ライナーとソケット間
- ✓ 回旋制御の増大
- ✓ はき心地の良さ
- ✓ 使いやすさ
- ✓ 構造的高さの必要が減少
- ✓ 動きの妨げとなるストラップなど不要

Iceross® TF Seal-In® Liners

X5 利点:
断端組織のタイプ



Iceross® TF Seal-In® Liners

大腿用バルブIcelock552



- 解除ボタン付排気バルブ
- 着脱が簡単なように取り外し式
- 製作を単純にするためのダミー付

- バルブはソケットの内側遠位に取り付けます。

X5: 容積調整



- 断端袋での容積調整の量は最小限度です。
- 4本のシールが袋の外にあり、ソケット内壁に完全に接触していなければなりません。
- 断端袋の遠位端は、近位の2本のシールの間に来るようにします。
- 最大：断端袋3層

Iceross® TF Seal-In® Liners

X5: 装着者像

- 全ての活動度の切断者に適します。



適応禁忌

- 断端容積が不安定
- きつい円錐形断端
- 極短断端
 - ↳ または、内側、後壁トリミングラインを低く落とす
- 上肢の障害

Iceross® TF Seal-In® Liners

Seal-In X: 製品

シールイン型懸垂の最新デザイン

- ✓ シールリングとそのためにデザインされたライナーの組み合わせ
- ✓ ユーザーの断端条件に合うようリングとライナーが互いに独立
- ✓ リング位置は医療従事者とユーザーの判断による

利点

- ✓ 確実な懸垂
 - ↳ 断端とライナー間
 - ↳ ライナーとソケット間



Iceross® TF Seal-In® Liners

Seal-In X: 特徴



- **DermaSil® Silicone** デルモシル
↳ 硬めの硬度
- **Active Skin Care** スキンケア成分
 - ↳ アロエヴェラ
 - ↳ ワセリン
 - ↳ メンソール
- **安定化カバー**
- **サイズ: 12サイズ 標準型**
10 サイズ コニカル型
- **保証期間: ライナー/シールリング共に 6ヶ月**



Cushion

Iceross® TF Seal-In® Liners



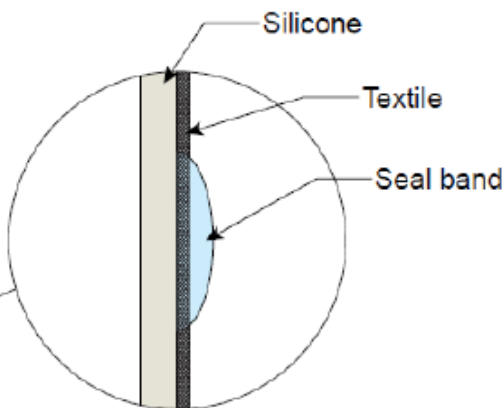
Seal-In X: デザイン機能

2倍強い布カバー

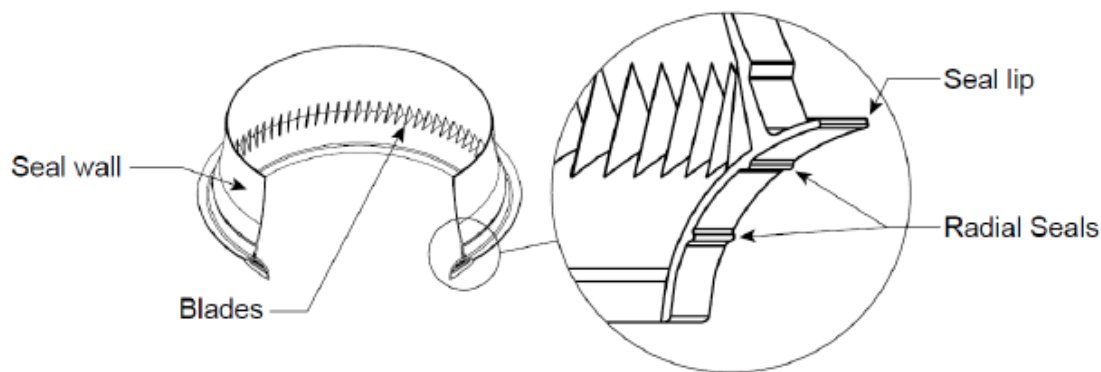
- 接着度
- 摩擦



取り外し式のリングがソケット内壁へ密閉するための橋となる



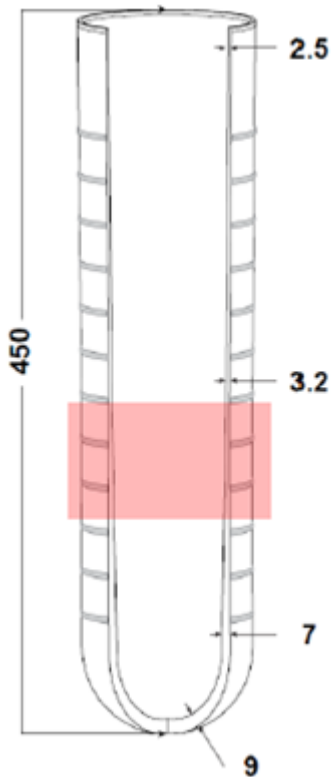
ライナー上のシールバンドがカバーを介した密閉を可能に



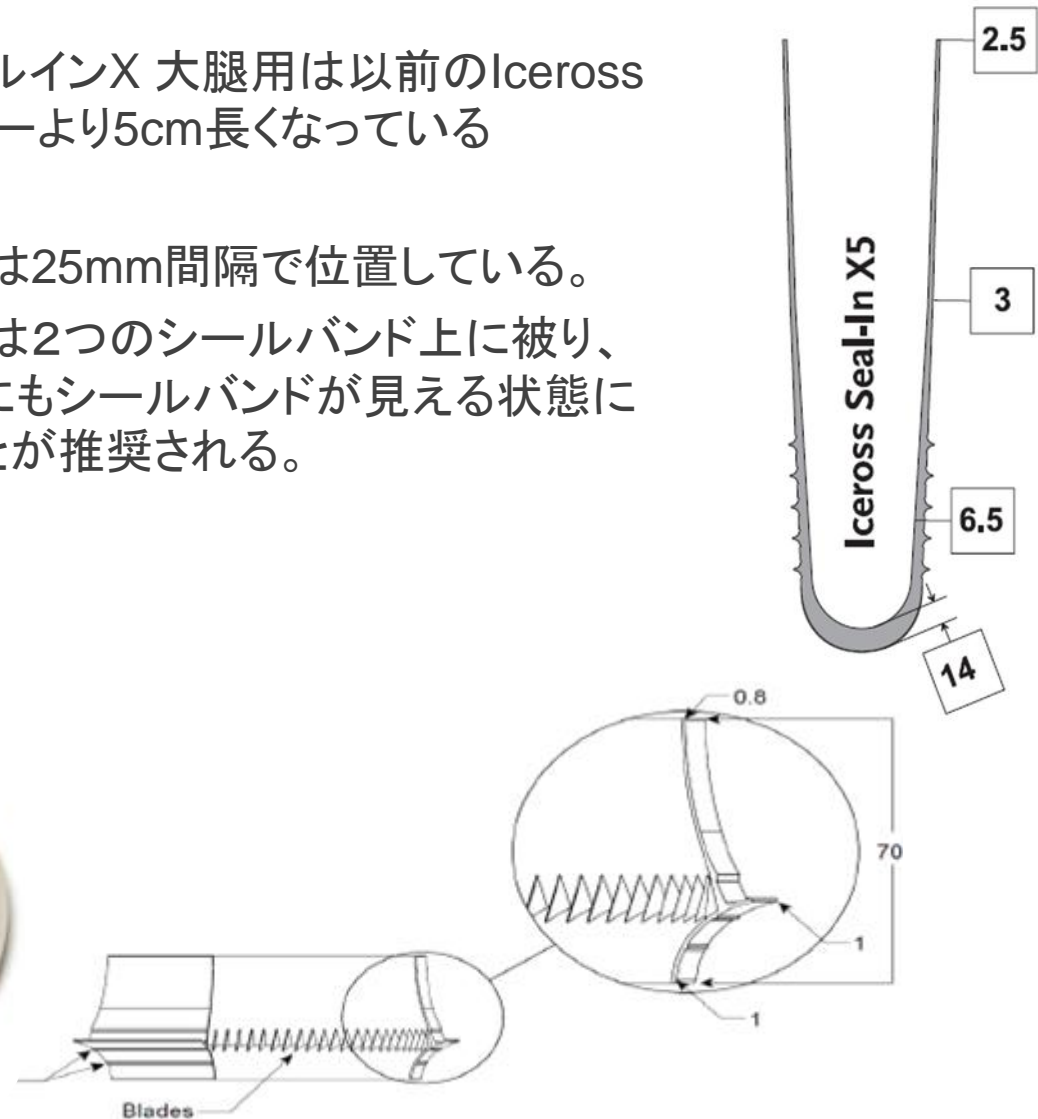
ボリューム対応ブレードにより、ソケット内壁にリングのシールリップを常に拡張させながら困難な部分でもシールが崩れるのを防ぐ

Iceross® TF Seal-In® Liners

Seal-In X: 厚み・形状



- Iceross シールインX 大腿用は以前のIceross 大腿用ライナーより5cm長くなっている
- シールバンドは25mm間隔で位置している。
- シールリングは2つのシールバンド上に被り、ちょうど上下にもシールバンドが見える状態になっていることが推奨される。



Iceross® TF Seal-In® Liners

X: サイズ選択



- 遠位端から4cm近位の周径を計る
- 採寸値を小さくしないこと
- 採寸値と同じか、なければ一つ下のサイズ
- 会陰部の周径
- 断端長



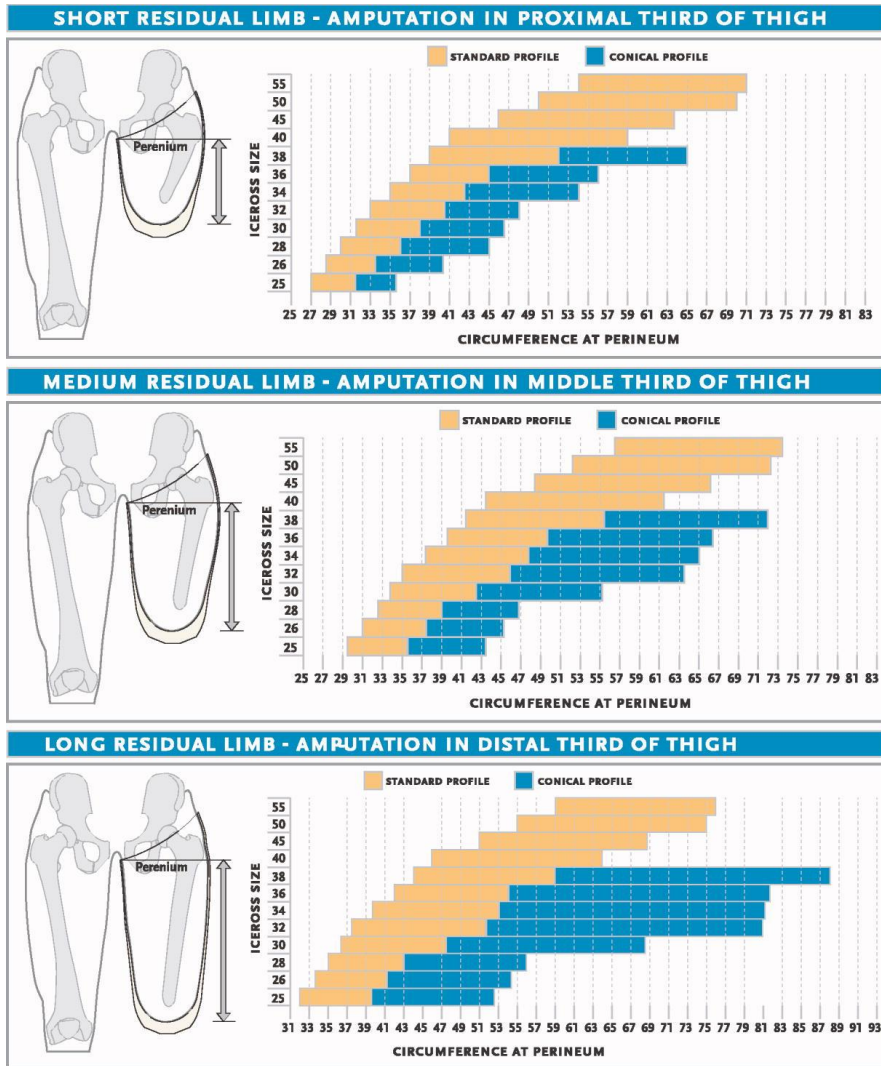
Liner Information

Sizes Standard: 25, 26, 28, 30, 32, 34, 36, 38, 40, 45, 50, 55

Sizes Conical: 23, 25, 26, 28, 30, 32, 34, 36, 38, 40

Iceross® TF Seal-In® Liners

X: サイズ選択とプロファイル(形)



- 採寸
 - 断端長
 - 会陰周径
 - ライナーサイズ
- TFライナーのプロファイルガイドを参照
- 横軸の会陰周径を参照
- 縦軸のライナーサイズを参照
- 2軸の交わる箇所のプロファイルを選択

X: 断端長の考慮

最低断端長

↳ 組織が垂れ下がった状態で会陰から断端遠位を採寸

Liner Size	Minimum Length
23	11cm
25-30	12.5cm
32-40	13.5cm
45-50	15.5cm
55	16.5cm

メモ： リングが近位にあるほど、断端形状の変化が懸垂に悪影響を及ぼすので注意

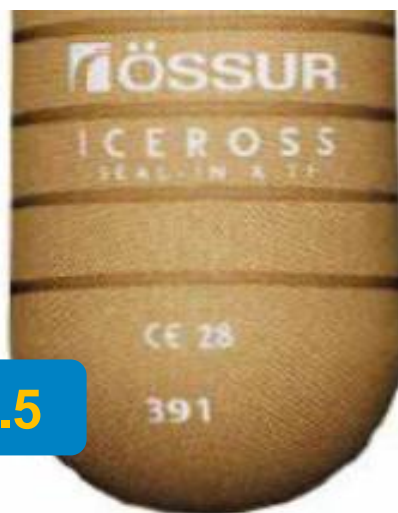
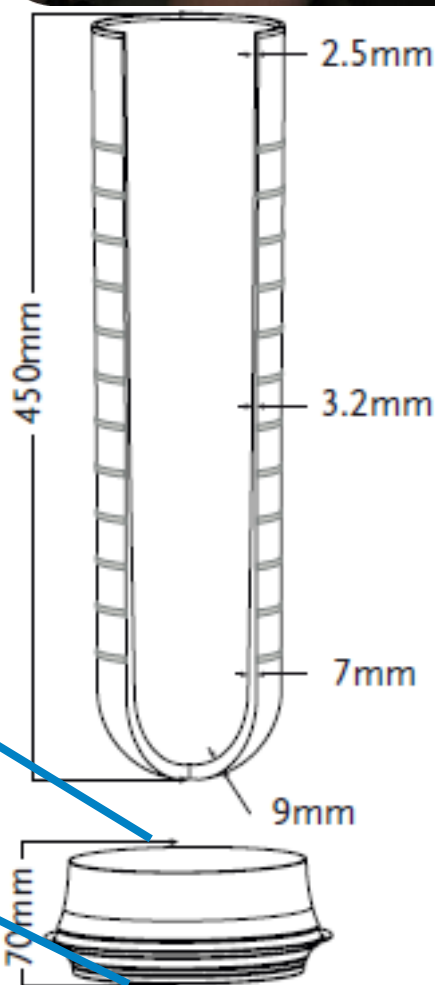
メモ：内側後方のトリミングラインを下げると、シールがソケットから出てしまうので注意

Iceross® TF Seal-In® Liners

X: Limb Length Consideration

断端長の考慮

Liner Size	Minimum Length
18-25	11cm
25-30	12.5cm



Iceross® TF Seal-In® Liners

X: シールリングのサイズ選択

1. 好ましいシールリング位置を決める
2. リング下縁の来る部分を若干テンションを加えて皮膚の上から直接採寸
3. 採寸値通りのサイズか、なければ一つ下のサイズを選択

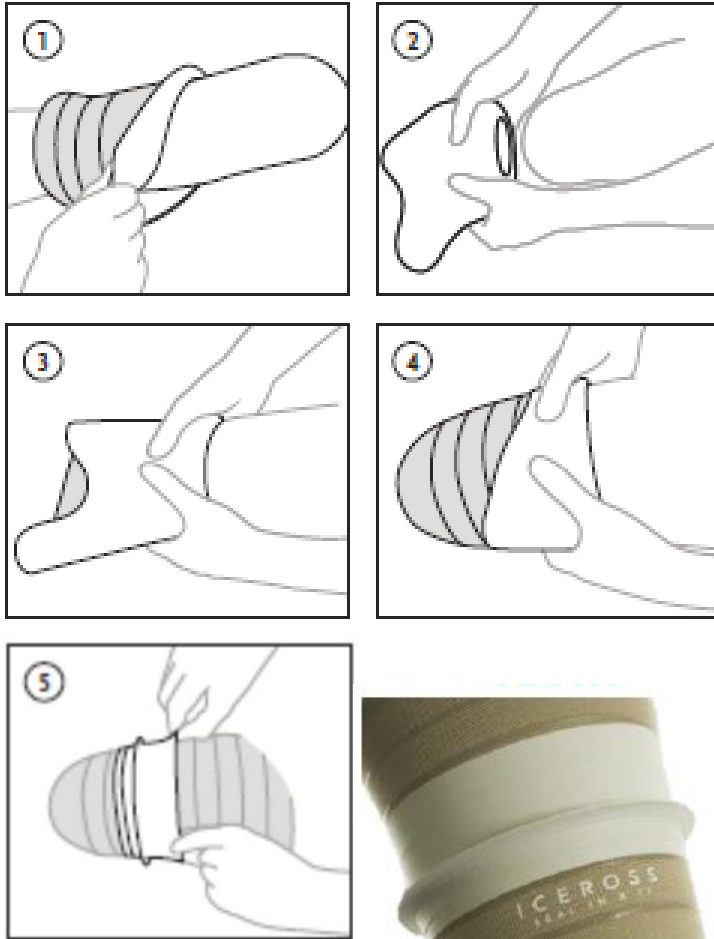


シールリングサイズ

26, 28, 30, 32, 35, 38, 41,
44, 47, 51, 55, 60, 65, 70

Iceross® TF Seal-In® Liners

X: ライナーとリングの装着



1. ライナーを裏返す

- ⇨ ライナーの内側から遠位部を掴む
- ⇨ ライナーの近位部を掴み、内側表面が完全に露出するまで手の上をスライドさせる。

2. 断端に対しライナー遠位部をあて、軽く圧をかけて巻き上げる。

3. 空気が入らないようにする。

4. ライナー上のバンドが断端の長軸に垂直になるようにする。

5. リングを決めた位置に装着する

リングのきつさの評価

- ⇨ リングの張り具合を観察
- ⇨ 近位は起伏がないように
- ⇨ 断端形状が歪にならないように



適切



きつい

Iceross® TF Seal-In® Liners

サイズ確認:ユーザーの感想



適合に関しては、ユーザーの感想による
X5のユーザーは、似たようなきつさを感じる

- ↪ 普通であり、予期されること
- ↪ サイズは概ね正しい

採型時、ライナーの内
側のみカットする

製作所にシールリング試着キットが必要

Iceross® TF Seal-In® Liners

X: ソケット装着



潤滑スプレーをします。

↺ シールの全体にかけます。

↺ ソケット内にもスプレーします。

- ライナーと義足のアライメントをあわせ、ゆっくり空気を抜きながらソケット内に断端を押し込む。上下の動きも。
- バルブを緩めれば素早く空気を抜くことも
- ほぼ全部入ったらバルブを閉める
- 遠位端はソケットに接しているか



Iceross® TF Seal-In® Liners

大腿用バルブIcelock552



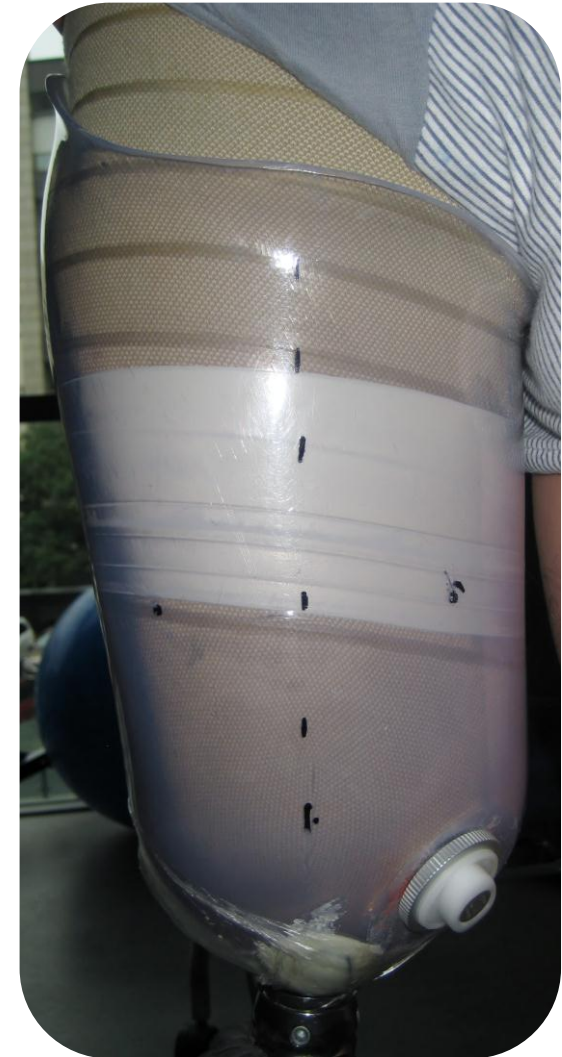
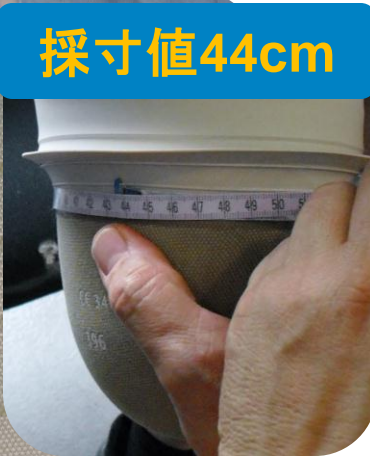
- 解除ボタン付排気バルブ
- 着脱が簡単なように取り外し式
- 製作を単純にするためのダミー付

- バルブはソケットの内側遠位に取り付けます。

Iceross® TF Seal-In® Liners

X: Fitting 適合

採寸値44cm

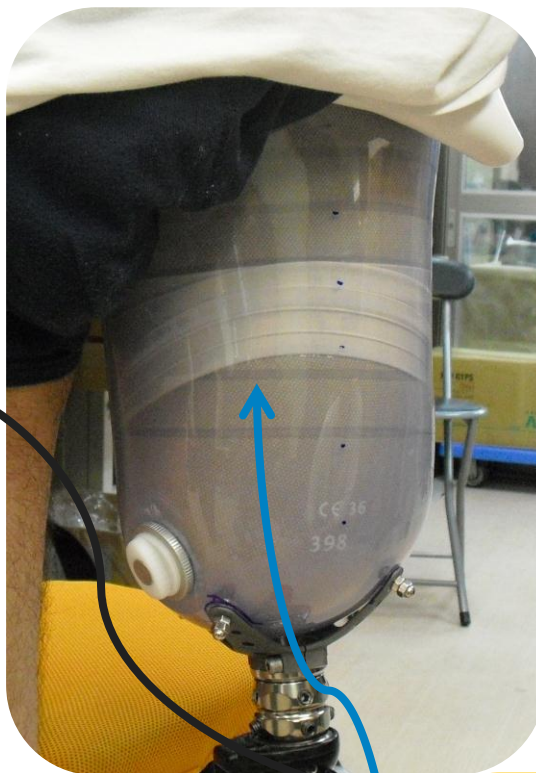
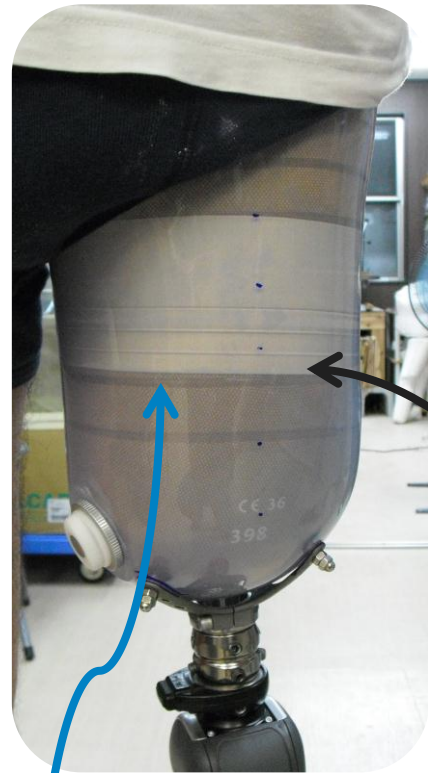


採寸値40
リングサイズ38

リングの位置がずれたり、皺が寄ったりしていないか

Iceross® TF Seal-In® Liners

X: Fitting 適合



リングサイズの確認

- 皮膚上の採寸値 29
- リング28を装着, 33まで拡張
- リング30を装着, 33まで拡張し、皺発生

リングサイズの確認

- 皮膚上の採寸値45
- リング 44を装着,48まで拡張
- リング 44を装着,46まで拡張し、ズレた。

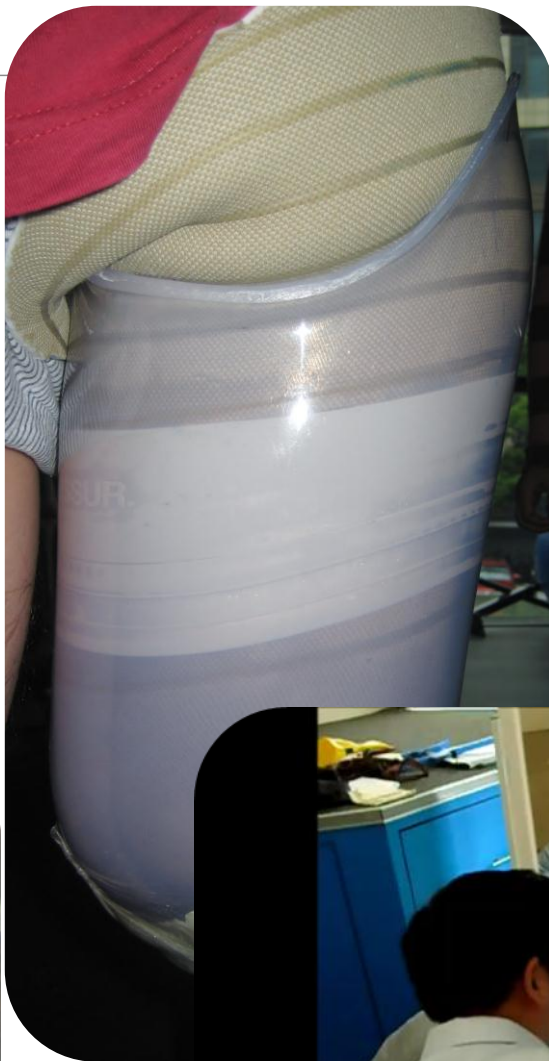
リングサイズ評価の指標

1. 緩さ: ライナー上で4-7cm 拡張しているか
2. きつさ: 締め付け具合を比較、0~5mm周径が減少しているか

リングの位置がずれたり、皺が寄ったりしていないか

Iceross® TF Seal-In® Liners

X: 適合



Iceross® TF Seal-In® Liners

X: 容積調整

- 断端袋での容積調整
- 断端袋はシールリングの上方、下方に使用
- シールリングの下に入り込ませないこと
- 2つのシールリングを使うことも可能



Iceross® TF Seal-In® Liners

X: 2つのシールリングと断端袋

2つのシールリングが使用可能

- ボリューム調整
- 安定性を付加
- 安全性を付加



Iceross® TF Seal-In® Liners

X: 装着者像

- 全ての活動度



適応禁忌

- 顕著なボリューム変化
- きつい円錐形断端
- 極短断端
 - ↳ または、内側、後壁トリミングラインを低く落とすケース
- 上肢の障害

Iceross® TF Seal-In® Liners

X: 採型

次の場合を除き、リング無しで採型

- 過度な敏感肌の経歴やリングを加わると、耐えられない
- 短断端等の理由でリングの位置が遠位から1番目のバンドにしか決められない

最適なリングの位置やサイズは適合時に決定



WE IMPROVE PEOPLE'S MOBILITY

