

# 安心して安定した 入浴・洗体動作が行える親切設計。

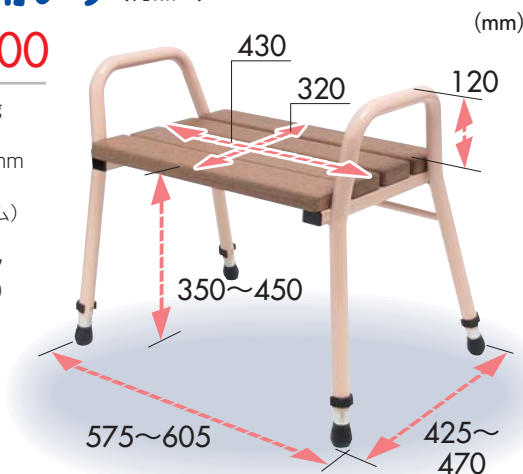


## 洗体動作のことを考えた入浴用いす

### ■入浴用いす (背無し)

¥29,000

- 重量: 5.4kg
- コルク面: 430×320mm
- 材質: (本体フレーム) ステンレス (座面) コルク
- 品番: 0950



### ■入浴用いす (背付)

¥37,000

- 重量: 6.8kg
- コルク面: 430×320mm
- 材質: (本体フレーム) ステンレス (座面) コルク (背もたれ) PVC
- 品番: 0949

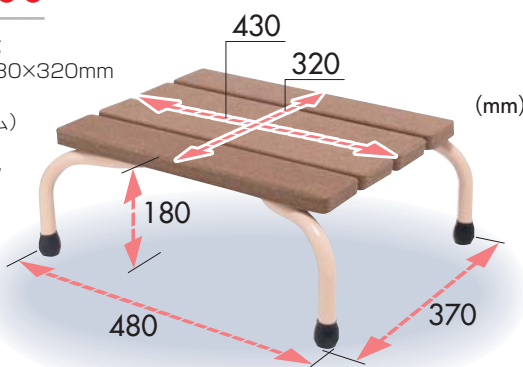


## 安全に向きを変えられる広いコルク面。

### ■入浴用踏み台

¥22,000

- 重量: 3.8kg
- コルク面: 430×320mm
- 材質: (本体フレーム) ステンレス (天板) コルク
- 品番: 0951

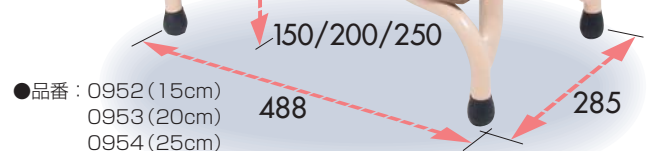


## 主に浴槽内の腰かけに。

### ■にぎり手付入浴用腰かけ

¥26,000

- 重量: 3.5kg (150mm)
- コルク面: 430×236mm
- 材質: (本体フレーム) ステンレス (天板) コルク



安全で快適な入浴をする為に、自分で身体が洗える方の洗体動作時の安定性と安全性を確保する為に、また介助による洗体が必要な場合に介助者の作業負担を軽減する事を目的に開発しました。

上半身の洗体は自力・介助ともに比較的容易ですが、臀部から下肢にいたる範囲の洗体を自力で行う場合には、しばしば危険を伴い、また介助者の作業負担は大きいものです。この安定性の高い入浴用いすを使用すると、足を組んだり身体を傾ける事などが容易になります。使用にあたっては、個々の動作能力に応じた安全な洗体動作の指導を受けてください。

入浴用腰かけは、太い握り手が浴槽内での立ち上がり動作を支援します。

また、コルクの座面はお尻が滑りにくく、握り手を使う事で座面上でのお尻の位置修正が容易にできます。

入浴用踏み台は、コルク面は滑りにくく、踏み代も身体の向きを変える広さがあります。

フレームの基底面積は、立った位置で踏み台が傾く危険性を回避する設計になっています。

コルクの特徴と安全設計のフレームで安心して、楽しい入浴を実現してください。

文責: 山下和子 (川村グループ/補助器具研究室)