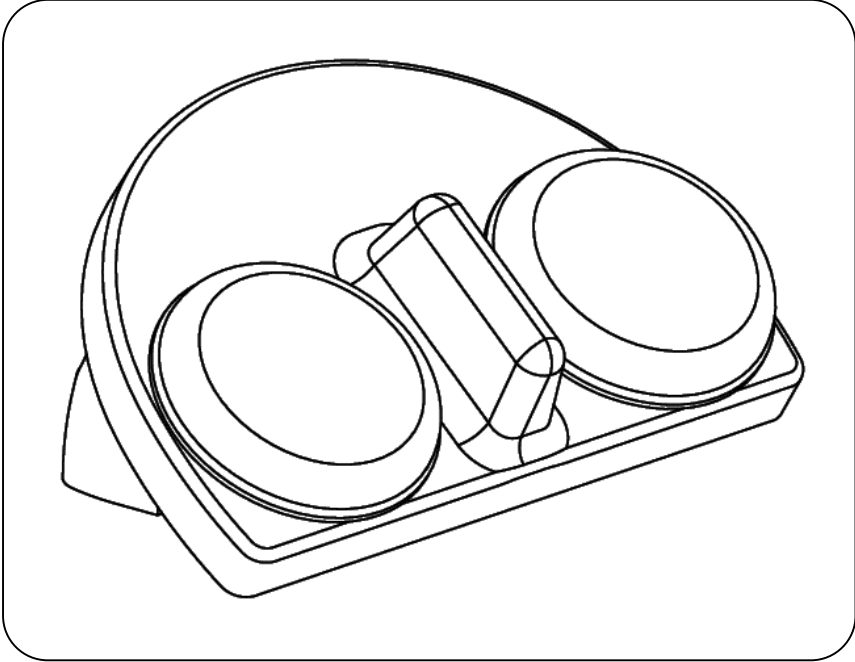


アイトーク



この度はエーブルネット社製 VOCA「アイトーク」をお買い上げいただきまして、誠にありがとうございます。本書は機器を安心してご使用いただけるよう、分かりやすく説明しています。ご使用いただく前に必ずお読みいただき、注意点などをご確認ください。また、お読みになられた後も大切に保管し、必要に応じて繰り返しお読みください。

 **Pacific Supply**

- 製品に関するお問合せ先は裏面をご覧ください。
- 取扱説明書の内容は、製品の仕様変更などにより予告なく変更する場合がございます。
- 必ず、ご購入された製品に梱包されている取扱説明書でご確認頂きます様をお願いします。

「アイトーク」について

「アイトーク」とは...

- 2つのメッセージを録音・再生できるVOCA (Voice Output Communication Aid)です。
- 2つの上面スイッチに合計で120秒間の音声を録音できます。
- 電動おもちゃの接続が可能です。
音声が再生されている間、電動おもちゃが動きます。(※)
- 2つの上面スイッチに対応したスイッチを接続することが可能です。(※)

※この2つの機能はどちらか一方のみ使用できます。併用はできません。

目次

1. 安全にご使用いただくために……………2 ページ
2. 各部の名称と仕様……………4 ページ
3. 使用方法……………5 ページ
4. お手入れ・保管・廃棄……………7 ページ

1 . 安全にご使用いただくために

「アイトーク」を活用し、安全に正しくご使用いただくために、ご使用前に必ずこの取扱説明書をよくお読みください。また、お読みになった後は必ず保管し、必要に応じて繰り返しお読みください。

1 - 1 . 絵表示について

この取扱説明書では色々な絵表示をしています。これは「アイトーク」を安全に正しくご使用いただき、あなたや他の人々に加える恐れのある危害や損害を未然に防ぐ目印となるものです。その表示と意味は次のようになっています。内容をよくご理解の上、本文をお読みください。



この表示を無視して誤った取り扱いをすると使用中に不具合を生じ、死亡または重傷を負う可能性が想定される内容を示します。



この表示を無視して誤った取り扱いをすると使用中に不具合を生じ、傷害を負ったり物的損害の発生が想定される内容を示します。

1 - 2 . 警告に関する事項



この表示を無視して誤った取り扱いをすると使用中に不具合を生じ、死亡または重傷を負う可能性が想定される内容を示します。



「アイトーク」は音声録音・再生タイプの会話補助装置(VOCA)です。生命維持に関係する装置には一切使用しないでください。



「アイトーク」の使用により障害を生じる可能性があります。使用中に身体に痛みやしびれ、不快感、発疹、かぶれ等が生じた場合は直ちに使用を中止し、医師の指導を受けてください。



修理、分解、改造などは故障の原因となりますので行なわないでください。



使用中に異音や異臭、装置からの発熱、機器内部に水が入った場合等は、すみやかに使用を中止し、販売店にご相談ください。



使用する方または支援する方は「アイトーク」の使用方法や取扱注意事項等が理解できるまでご使用にならないでください。



本書の安全に関する指示事項には必ず従ってください。

1 - 3 . 注意に関する事項



この表示を無視して誤った取り扱いをすると使用中に不具合を生じ、傷害を負ったり物的損害の発生が想定される内容を示します。



本製品は精密な電子部品が組み込まれております。以下のような場所で本製品を使用又は保管した場合、動作不良や故障の原因となりますので絶対に避けてください。

- (1) 直射日光のあたる場所、高温多湿な場所、ほこり・ちりの多い場所
- (2) 冷暖房機器・加湿器のそば
- (3) 水に濡れやすい場所
- (4) 振動のある場所



濡れた手で「アイトーク」に触れないでください。故障及び感電の恐れがあります。



「アイトーク」本体に唾液、水、粉塵、ごみ等がかからないようにしてください。動作不良や、故障の原因となります。



落としたり、強い衝撃を与えたりしないでください。故障の原因となります。



ベンジン、シンナー、アルコール等で拭かないでください。材質の変色や変形の原因となります。



直接日光のあたる場所や炎天下の車内に長時間放置したり、熱器具（ストーブなど）の近くで使用しないでください。熱により変形を起こす原因となります。



酸素やオゾン等、腐食性ガスの発生する場所でのご使用はお止めください。



本製品の内容については改良のため予告なしに変更する場合があります。本書と内容が異なる場合、不明な点は販売店までお問い合わせください。



本書の内容に関しましては万全を期していますが、万一不審な点や誤り、乱丁、落丁、記載漏れ等に気づいた場合は販売店までご連絡ください。



本書に規定した方法以外での使い方に対しては、安全性は保証できません。またその際発生した損傷、利益損失に関しては弊社では責任を負うことはできませんのでご了承ください。



本書中の図は一部を省略や抽象化した表現により実際の製品と異なっている場合があります。

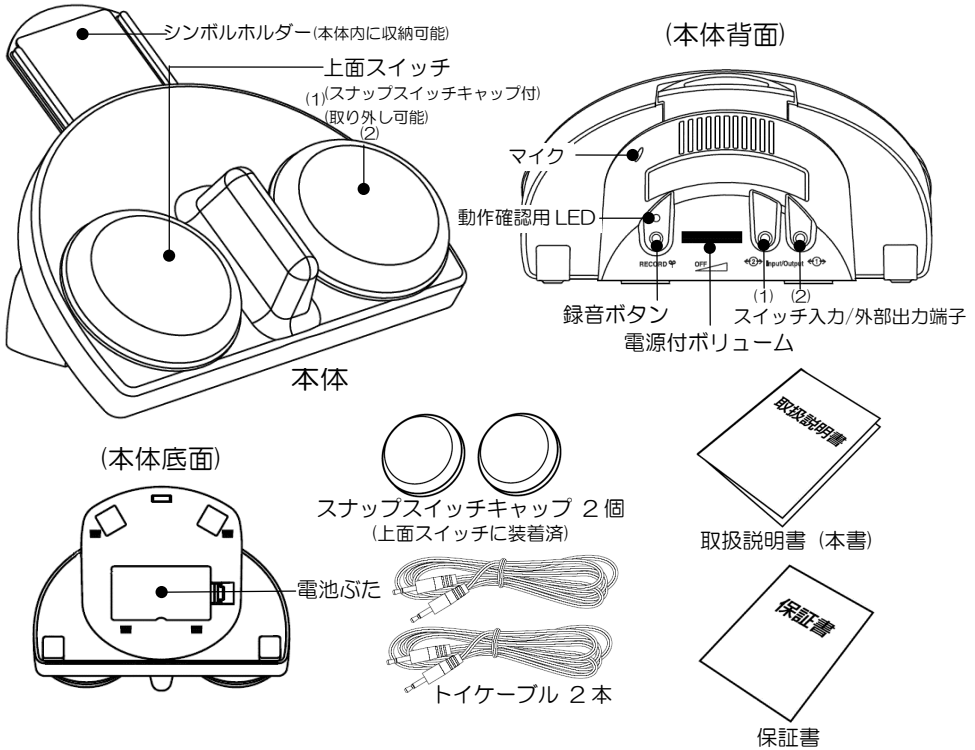


本書の全部または一部を無断で複製・転載することは固くお断りいたします。

2 . 各部の名称と仕様

2 - 1 . 構成部品と各部の名称

「アイトーク」は次の部品で構成されています。付属品に不足はないかご確認ください。



2 - 2 . 製品仕様

部分名称	仕様	
アイトーク 本体	高さ×幅×奥行	約 76×152×127(mm)
	重量	約 350g
	スイッチ数	2 個
	録音時間	合計 120 秒
	スイッチ入力/外部出力	3.5mm モノラルジャック
	電源	9V アルカリ角電池
	再生時間	約 4.2 時間(10 秒間の音声を約 1500 回再生可能)

3 . 使用方法

3 - 1 . 使用する前に



警告

「アイトーク」は音声録音・再生タイプの会話補助装置(VOCA)です。生命維持に係る装置には一切使用しないでください。



警告

「アイトーク」の使用により障害を生じる可能性があります。使用中に、身体に痛みやしびれ、不快感、発疹、かぶれ等が生じた場合は直ちに使用を中止し、医師の指導を受けてください。



警告

修理、分解、改造などは故障の原因となりますので行なわないでください。



警告

使用中に異音や異臭、装置からの発熱、機器内部に水が入った場合等は、すみやかに使用を中止し、販売店にご相談ください。



警告

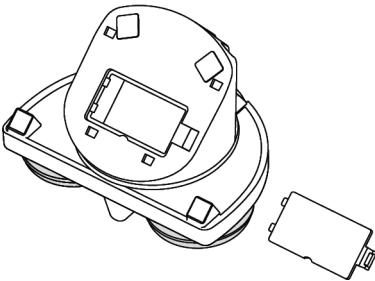
使用する方または支援する方は「アイトーク」の使用法や取扱注意事項等が理解できるまでご使用にならないでください。



注意

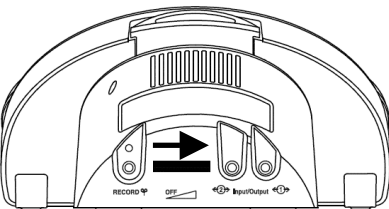
本書の安全に関する指示事項には必ず従ってください。

3 - 2 . 電池の取り付け



本体底面の電池ふたを開けます。
十と一の極性に注意して 9V アルカリ角電池
を取り付けて、電池ふたを閉めてください。

3 - 3 . 本体の電源を ON にする



本体背面の電源付ボリュームをカチッという音がするまで右(左図矢印方向)に回して電源を ON にします。

※ 電源を OFF にする場合は、電源付ボリュームをカチッと音がするまで左にまわしてください。

3 - 4 . 録音方法

- (1) 本体背面の録音ボタンを、動作確認用 LED が赤く点灯するまで、押し続けてください。「録音モード」となります。
 - (2) 上面スイッチを押している間、音声録音されます。録音されている間、動作確認用 LED は赤で点滅します。
 - (3) 上面スイッチから手を離すと録音は終了します。動作確認用 LED は赤の点灯に代わります。
 - (4) もう 1 方の上面スイッチも同様に録音してください。
 - (5) 「録音モード」を終了するには録音ボタンを押してください。動作確認用 LED が消灯します。
- ※ 口とマイクの距離は 30～50cm 離してください。口とマイクが近すぎると再生の際、音声が割れることがあります。
- ※ 録音可能時間が 10 秒を切ると動作確認用 LED の点灯・点滅の色が赤から黄に変わります。
- ※ 音声を消去するにはメッセージを入れずに録音を行なってください。

3 - 5 . 再生方法

上面スイッチを押すと録音した音声再生されます。

3 - 6 . 電動おもちゃなどを動かしたい場合 (*)

アイトークに録音した音声を再生している間、スイッチ入力/外部出力端子に接続した電動おもちゃなどを動かすことができます。

(電動おもちゃとの接続には BD アダプター(別売)などをご使用ください)

- (1) アイトークの電源を OFF にしてください。
- (2) おもちゃを接続したトイケーブルを本体背面の「スイッチ入力/外部出力端子」に接続してください。
- (3) アイトークの電源を ON にしてください。

3 - 7 . 外部スイッチを使用して操作する場合 (*)

上面スイッチを押すことが難しい場合、スイッチ入力/外部出力端子に接続した外部スイッチでアイトークを操作することができます。

- (1) アイトークの電源を OFF にしてください。
- (2) 外部スイッチを「スイッチ入力/外部出力端子」に接続してください。
- (3) 外部スイッチ(2 つ接続した場合どちらでも可)を押しながら、アイトークの電源を ON にしてください。

* 外部スイッチを使用しながら電動おもちゃなどを動かすことはできません。

3 - 8 . 絵カードの使用・収納

- 上面スイッチに 2.5cm 角の絵カードを表示することができます。
- 上面スイッチ上のスナップスイッチキャップを取り外して絵カードをはさんでください。
- 絵カードを取り替えたり使用しない場合、シンボルホルダーの中に収納することができます。

3 - 9 . 上面スイッチの取り外し・取り付け・交換

- 上面スイッチは簡単に取り外すことができます。
- 上面スイッチを左に回すと外れます。右に回すと取り付けができます。
- 別売りの上面スイッチに交換することで色(赤・黄・青・緑)を変えることが可能です。

4 . お手入れ・保管・廃棄

- 「アイトーク」のお手入れの際は、固くしぼった布で汚れを拭き取ってください。
- 「アイトーク」は湿気やほこりの多い場所、高温になる場所や振動のある場所には、保管しないでください。故障の原因となります。
- 「アイトーク」が故障した場合、販売店までご連絡ください。
- 「アイトーク」を廃棄する際は、各自治体の規則に従ってください。

(販売元)

パシフィックサプライ株式会社

本 社 営 業 部	〒574-0064 大阪府大東市御領 1-12-1 TEL 072 (875) 8011 FAX 072 (875) 8015
札 幌 営 業 所	〒003-0023 札幌市白石区南郷通り 14-北2-33 パシフィックジャン1F TEL 011 (862) 1136 FAX 011 (862) 1002
盛 岡 出 張 所	TEL 019 (661) 5407 FAX 019 (661) 5408
東 京 営 業 所	〒160-0022 東京都新宿区新宿 2-3-12 グレイスピル 2F TEL 03 (3352) 0757 FAX 03 (3355) 3154
名 古 屋 営 業 所	〒486-0946 愛知県春日井市勝川町西 3-5 TEL 0568 (34) 2696 FAX 0568 (34) 2697
広 島 営 業 所	〒733-0035 広島市西区南観音 7-5-13 イケヤット中田 1F TEL 082 (293) 6255 FAX 082 (293) 6299
福 岡 営 業 所	〒812-0054 福岡市東区馬出 2-2-12 TEL 092 (641) 8151 FAX 092 (641) 0444

http://www.p-supply.co.jp/

(販売店)



※取扱説明書の著作権はパシフィックサプライ株式会社に帰属しており、許可なく取扱説明書の全て、または一部を複製することはお断りいたします。