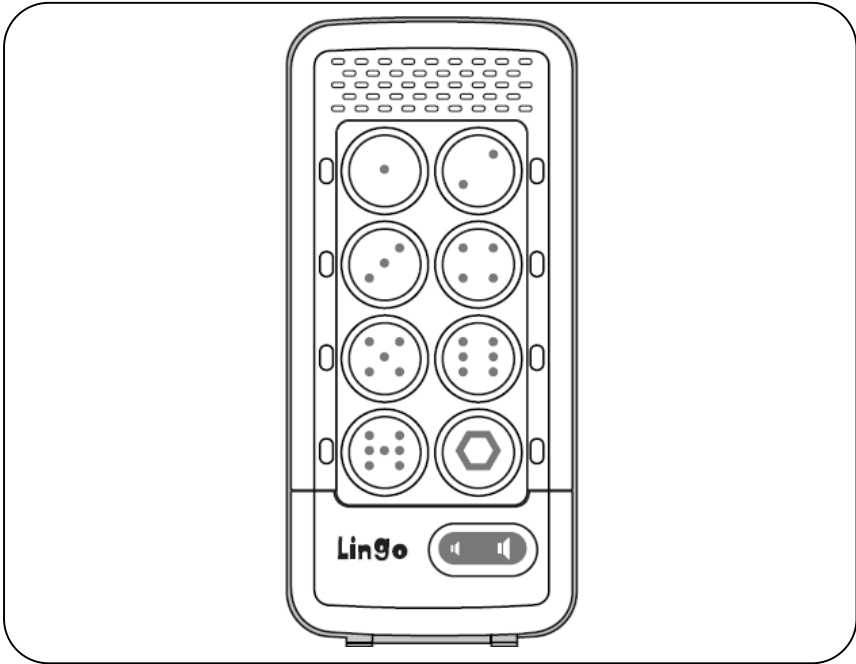


リンゴ -Lingo-



この度はエーブルネット社製 VOCA「リンゴ」をお買い上げいただきまして、誠にありがとうございます。本書は機器を安心してご使用いただけるよう、分かりやすく説明しています。ご使用いただく前に必ずお読みいただき、注意点などをご確認ください。また、お読みになられた後も大切に保管し、必要に応じて繰り返しお読みください。

 **Pacific Supply**

- 製品に関するお問合せ先は裏面をご覧ください。
- 取扱説明書の内容は、製品の仕様変更などにより予告なく変更する場合がございます。
- 必ず、ご購入された製品に梱包されている取扱説明書でご確認頂きます様をお願いします。

「リンゴ」について

「リンゴ」とは...

- 本体の各キーに音声を録音し再生することのできる VOCA (Voice Output Communication Aid) です。
- シングルキー (7 個) には各 25 秒 1 つの音声を録音・再生することができます。
- 連続キー (1 個) には 60 秒間、順番に録音した音声を再生することができます。
- 付属のシンボルホルダー (2・4・8 キー) を用いて絵やシンボルを各キーの上にはさむことができます。
- ヘッドフォンを接続することができますのでメモリエイド (記憶エイド) として使用することも可能です。

目次

1. 安全にご使用いただくために..... 2 ページ
2. 各部の名称と仕様..... 4 ページ
3. 使用方法..... 5 ページ
4. お手入れ・保管・廃棄..... 11 ページ

1. 安全にご使用いただくために

「リンゴ」を活用し、安全に正しくご使用いただくために、ご使用前に必ずこの取扱説明書をよくお読みください。また、お読みになった後は必ず保管し、必要に応じて繰り返しお読みください。

1 - 1 . 絵表示について

この取扱説明書では色々な絵表示をしています。これは「リンゴ」を安全に正しくご使用いただき、あなたや他の人々に加える恐れのある危害や損害を未然に防ぐ目印となるものです。その表示と意味は次のようになっています。内容をよくご理解の上、本文をお読みください。



警告

この表示を無視して誤った取り扱いをすると使用中に不具合を生じ、死亡または重傷を負う可能性が想定される内容を示します。



注意

この表示を無視して誤った取り扱いをすると使用中に不具合を生じ、傷害を負ったり物的損害の発生が想定される内容を示します。

1 - 2 . 警告に関する事項



警告

この表示を無視して誤った取り扱いをすると使用中に不具合を生じ、死亡または重傷を負う可能性が想定される内容を示します。



警告

「リンゴ」は音声録音・再生タイプの会話補助装置(VOCA)です。生命維持に関係する装置には一切使用しないでください。



警告

ACアダプターは必ず付属のものをご使用ください。



警告

修理、分解、改造などは故障の原因となりますので行なわないでください。



警告

使用中に異音や異臭、装置からの発熱、機器内部に水が入った場合等は、すみやかに使用を中止し、販売店にご相談ください。



警告

使用する方または支援する方は「リンゴ」の使用方法や取扱注意事項等が理解できるまでご使用にならないでください。



警告

本書の安全に関する指示事項には必ず従ってください。

1 - 3 . 注意に関する事項



この表示を無視して誤った取り扱いをすると使用中に不具合を生じ、傷害を負ったり物的損害の発生が想定される内容を示します。



本製品は精密な電子部品が組み込まれております。以下のような場所で本製品を使用又は保管した場合、動作不良や故障の原因となりますので絶対に避けてください。

- (1) 直射日光のあたる場所、高温多湿な場所、ほこり・ちりの多い場所
- (2) 冷暖房機器・加湿器のそば
- (3) 水に濡れやすい場所
- (4) 振動のある場所



濡れた手で「リング」に触れないでください。故障及び感電の恐れがあります。



「リング」本体に唾液、水、粉塵、ごみ等がかからないようにしてください。動作不良や、故障の原因となります。



落としたり、強い衝撃を与えたりしないでください。故障の原因となります。



ベンジン、シンナー、アルコール等で拭かないでください。材質の変色や変形の原因となります。



直接日光のあたる場所や炎天下の車内に長時間放置したり、熱器具（ストーブなど）の近くで使用しないでください。熱により変形を起こす原因となります。



酸素やオゾン等、腐食性ガスの発生する場所でのご使用はお止めください。



本製品は充電確認用 LED が赤く点灯した場合に充電を行なってください。充電確認用 LED が点灯する前に充電を繰り返すと電池が早く劣化することがあります。



本製品の内容については改良のため予告なしに変更する場合があります。本書と内容が異なる場合、不明な点は販売店までお問い合わせください。



本書の内容に関しましては万全を期していますが、万一不審な点や誤り、乱丁、落丁、記載漏れ等に気づいた場合は販売店までご連絡ください。



本書に規定した方法以外での使い方に対しては、安全性は保証できません。またその際発生した損傷、利益損失に関しては弊社では責任を負うことはできませんのでご了承ください。



本書中の図は一部を省略や抽象化した表現により実際の製品と異なっている場合があります。

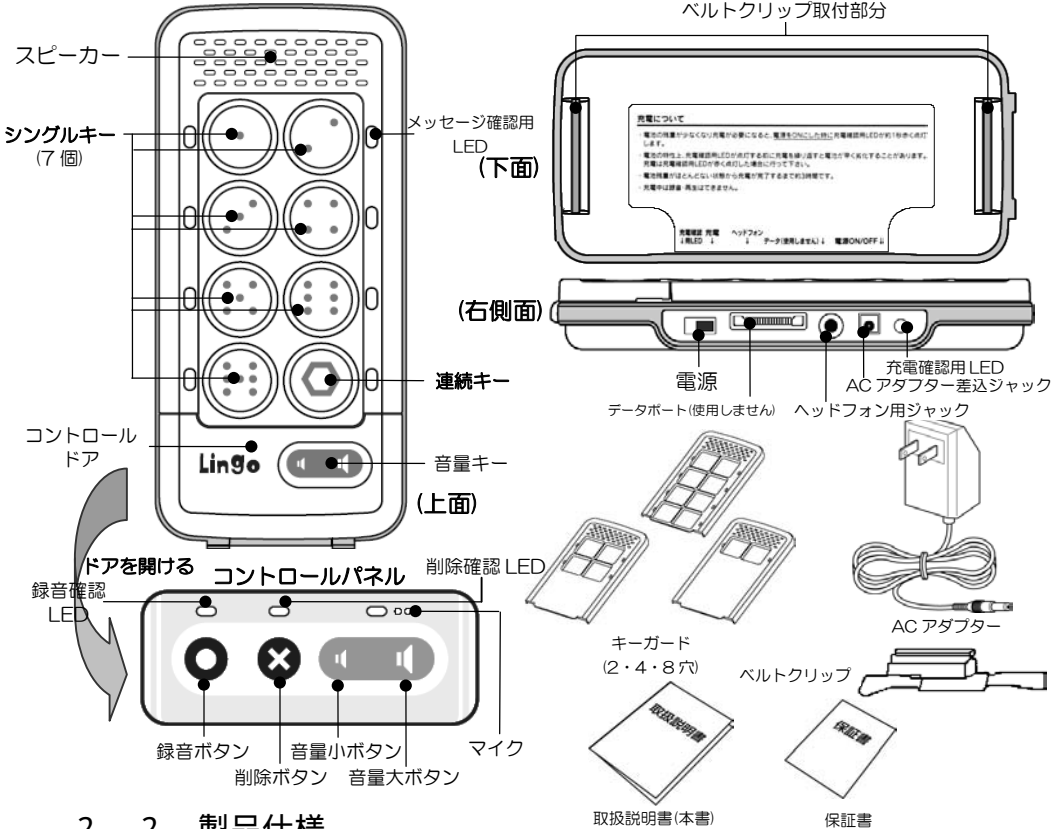


本書の全部または一部を無断で複製・転載することは固くお断りいたします。

2 . 各部の名称と仕様

2 - 1 . 構成部品と各部の名称

「リンゴ」は次の部品で構成されています。付属品に不足はないかご確認ください。



2 - 2 . 製品仕様

部分名称	仕様	
リンゴ 本体	高さ×幅×奥行	約 26×64×133 (mm)
	重量	約 130g
	総録音時間	約 4 分(シングルキー各 25 秒・連続キー-60 秒)
	メッセージ数	7 個+連続メッセージ複数個(連続キー)
	電源	リチウムイオン電池
	充電時間	約 3 時間
AC アダプタ	定格入力	AC100V
	定格出力	DC5V2A

3 . 使用方法

3 - 1 . 使用する前に



警告

「リンゴ」は音声録音・再生タイプの会話補助装置(VOCA)です。生命維持に関係する装置には一切使用しないでください。



警告

修理、分解、改造などは故障の原因となりますので行なわないでください。



警告

使用中に異音や異臭、装置からの発熱、機器内部に水が入った場合等は、すみやかに使用を中止し、販売店にご相談ください。



警告

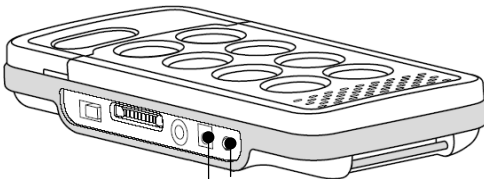
使用する方または支援する方は「リンゴ」の使用方法や取扱注意事項等が理解できるまでご使用にならないでください。



注意

本書の安全に関する指示事項には必ず従ってください。

3 - 2 . 充電



充電確認用 LED

AC アダプター差込ジャック

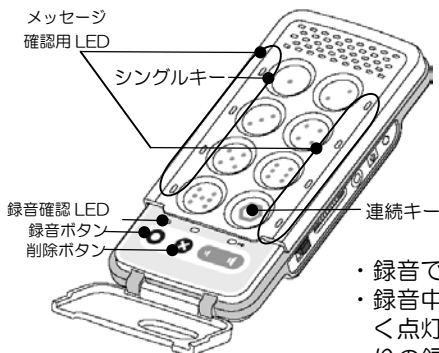
本体右側面にある AC アダプター差込ジャックに AC アダプターを接続してください。充電確認用 LED が緑になれば充電完了です。

- ・電池の残量が少なくなり、充電が必要になると電源を ON にした時に充電確認用 LED が約 1 秒赤く点灯します。
- ・電池残量がほとんどない状態から充電が完了するまで約 3 時間です。
- ・充電中は録音・再生ができません。

3 - 3 . 本体の電源を ON にする

本体右側面にある電源を ON の方向に動かして本体の電源を ON にします。

3 - 4 . シングルキーの録音方法



- (1) コントロールパネルの録音ボタン(●)を押してください。メッセージ確認用 LED と録音確認 LED が点灯し「録音モード」が開始されます。

録音されていないキーのメッセージ確認用 LED は黄に、録音されているキーは赤に点灯します。

- (2) 録音したいシングルキーを押しながら、録音します。

- ・録音できる時間は各キー25秒です。
- ・録音中は録音しているキーのメッセージ確認用 LED が赤く点灯し、録音確認 LED が赤く点滅します（録音中、残りの録音可能時間が 10 秒以下になると録音確認 LED の点滅が黄色に変わります）。
- ・録音時はマイクと口を 30cm 程度離してください。

- (3) 録音を終了するには、録音ボタンを押してください。メッセージ確認用 LED と録音確認 LED が消灯し、「録音モード」が終了します。

3 - 5 . 連続キーの録音方法

- (1) コントロールパネルの録音ボタン(●)をメッセージ確認用 LED が点灯するまで押し続けてください。「録音モード」が開始されます。

- ・メッセージ確認用 LED は録音されていないキーは黄に、録音されているキーは赤に点灯します。

- ・連続キーに新しく録音を行なう場合、一旦録音内容を削除する必要があります。赤く点灯した場合は「3-7. 削除方法」を参照の上、連続キーの録音内容を全て削除してください。

- (2) 連続キーを押している間、音声録音されます。
- (3) 連続キーを押すたびにメッセージを録音します。
- (4) 録音を終了するには、録音ボタンを押してください。メッセージ確認用 LED と録音確認 LED が消灯し、「録音モード」が終了します。

- ・録音できる時間は 60 秒です。
- ・録音中は録音確認 LED が赤く点滅します。
- ・連続キーの録音可能時間が 10 秒以下になると録音確認 LED の点滅が黄色に変わります。

3 - 6 . 再生方法

- ・シングルキーを押すと録音した音声再生されます。
- ・連続キーを押すと録音した順番に音声再生されます。（複数のメッセージを録音した場合、最初のメッセージに戻って再生する際に最初のメッセージと分かるようにピピピと音が鳴ります）

3 - 7 . 削除方法

- (1) コントロールパネルの消去ボタン(⊗)をメッセージ確認用 LED と削除確認 LED が点灯するまで押します。点灯すると「削除モード」になります。
 - ・メッセージ確認用 LED は録音されていないキーは黄に、録音されているキーは赤に点灯します。
- (2) 削除したいメッセージが録音されているキーを押します。録音内容を削除するとメッセージ確認用 LED は黄の点灯に変わります。
- (3) 削除ボタンを押してください。メッセージ確認用 LED が消灯し、「録音モード」が終了します。

この方法で連続キーを消去すると録音内容の全てが削除されます。連続キーの録音内容の一部のみ削除する場合は別途「3-8(2) 音声の削除(連続キー)」をご参照ください。

3 - 8 . 連続キーの音声の追加・削除

連続キーに録音した音声の後に別の音声を挿入したり、録音した音声の一部削除が可能です。

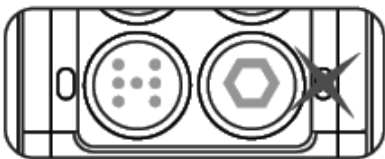
3 - 8 (1) 音声の追加(連続キー)

連続キーに録音した音声の後に別の音声を1つ挿入する方法です。

- (1) 音声を挿入したい場所まで連続キー(⊙)を押し音声を再生してください。
- (2) 録音ボタン(●)を2回押してください。「挿入モード」が開始されます。このときメッセージ確認用 LED と録音確認 LED が点灯します。
- (3) 連続キーを押して挿入したい音声を録音してください。連続キーを押している間、音声は録音されます。

・録音されている間は録音確認 LED が赤く点滅します。

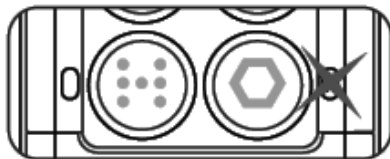
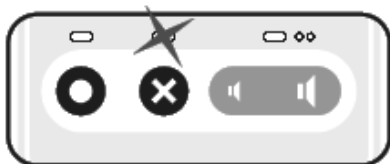
- (4) 録音が終了すると「挿入モード」が自動的に終了します。



3 - 8 (2) 音声の削除(連続キー)

連続キーに録音した音声をもつ削除する方法です。

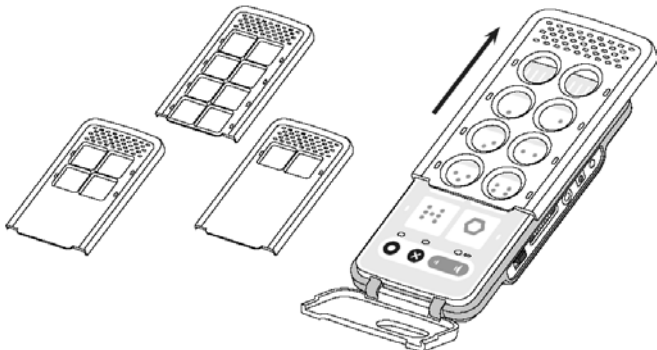
- (1) 削除したい音声まで連続キー(⬠)を押し音声再生してください。
- (2) 削除ボタン(⊗)を2回押しください。「削除モード」が開始されます。このときメッセージ確認用LEDと削除確認LEDが点灯します。
- (3) 連続キーを押してください。直前に再生された音声削除されます。
 - ・削除されると連続キーのメッセージ確認用LEDが黄色に点灯し、消えます。
- (4) 削除が終了すると自動的に「削除モード」が終了します。



3 - 9 . 便利な使い方

3 - 9 (1) キーガードの交換

「リンゴ」にはシンボルシートを中に入れることのできるキーガードが3個付属しています。シンボルシートをお使いの場合、下図のようにキーガードを取り替えていただくとより効果的に「リンゴ」をご使用いただくことができます。また、キーガードは2穴・4穴・8穴の3タイプが付属しますので、ユーザーさまに応じた適切なキーガードをご使用いただけます。

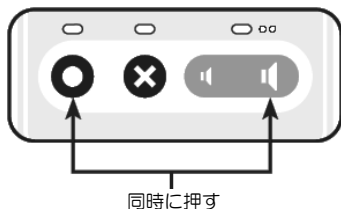


3 - 9 (2) コントロールパネルのロック機能

出力される音量を一定に保ったり、ユーザーさまの誤操作を防止するためにコントロールパネルの機能をロックすることができます。

録音ボタン(●)と音量大ボタンを同時に押すとロック状態への切替ができます。

- ・ロック状態：上記操作を行うとコントロールパネル内の LED がすべて赤く点灯します。
- ・ロック解除状態：上記操作を行うとコントロールパネル内の LED がすべて黄色に点灯します。

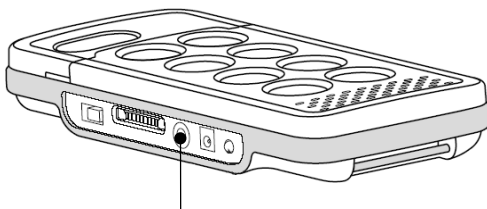


3 - 9 (3) ベルトクリップの取り付け

付属のベルトクリップのベルクロ®部分をベルトクリップ取付部分(両方)に通して固定してください。クリップ部分をベルトに取り付けることが可能です。

3 - 9 (4) ヘッドフォンの接続

本体に 3.5mm ミニプラグ仕様のヘッドフォンを接続することが可能です。メモリエイド(記憶エイド)として使用する場合等、ユーザーさまのみが音声を確認したいときにご使用ください。



ヘッドフォン用ジャック

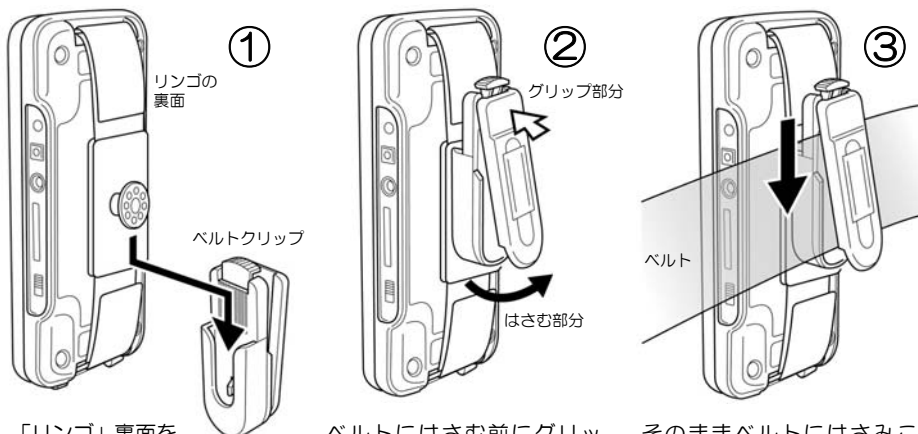
3 - 9 (5) 初期化(マスタークリア)

削除ボタンを 10 秒間押し続けてください。録音した内容がすべて削除され初期化されます。

※ 全ての音声が削除されるのでご注意ください。

3 - 10 付属部品(ベルトクリップ)の使用方法

●ベルトクリップのベルトへの取付方法

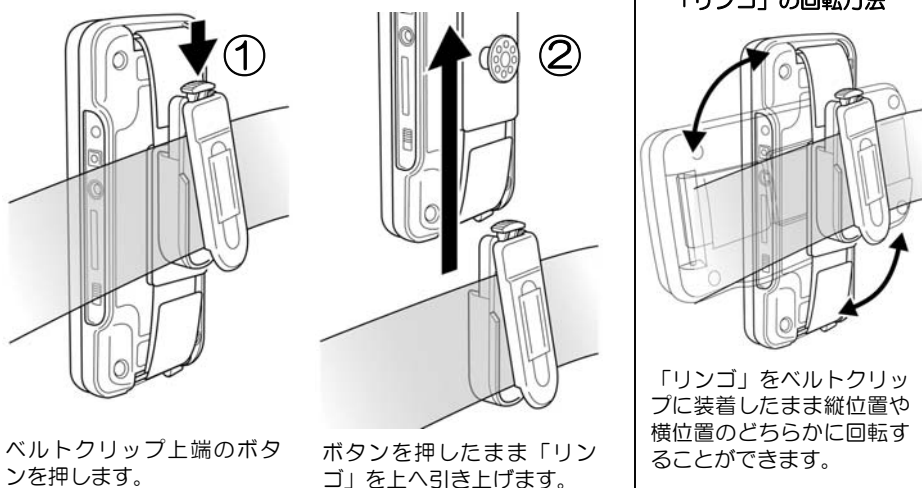


「リング」裏面をベルトクリップにカチャッと音がるまで押し込みます。

ベルトにはさむ前にグリップ部分を押しではさむ部分を広げます。

そのままベルトにはさみこみます。

●ベルトクリップから「リング」取り外し方法



ベルトクリップ上端のボタンを押します。

ボタンを押したまま「リング」を上へ引き上げます。

「リング」をベルトクリップに装着したまま縦位置や横位置のどちらかに回転することができます。

※「リング」をベルトクリップに取り付ける場合は、本ページ上端の「●ベルトクリップのベルトへの取付方法」の①イラストのように行ってください。

4 . お手入れ・保管・廃棄

- ・「リンゴ」のお手入れの際は、固くしぼった布で汚れを拭き取ってください。
- ・「リンゴ」は湿気やほこりの多い場所、高温になる場所や振動のある場所には、保管しないでください。故障の原因となります。
- ・「リンゴ」が故障した場合、販売店までご連絡ください。
- ・「リンゴ」を廃棄する際は、各自治体の規則に従ってください。

(販売元)

パシフィックサプライ株式会社

本 社 営 業 部	〒574-0064 大阪府大東市御領 1-12-1 TEL 072 (875) 8011 FAX 072 (875) 8015
札 幌 営 業 所	〒060-0051 札幌市中央区南1条東6丁目2-12 松浦ビル1F TEL 011 (218) 5108 FAX (218) 5105
盛 岡 出 張 所	TEL 019 (661) 5407 FAX 019 (661) 5408
東 京 営 業 所	〒160-0022 東京都新宿区新宿 2-3-12 グレイスビル2F TEL 03 (3352) 0757 FAX 03 (3355) 3154
名 古 屋 営 業 所	〒486-0946 愛知県春日井市勝川町西 3-5 TEL 0568 (34) 2696 FAX 0568 (34) 2697
広 島 営 業 所	〒733-0035 広島市西区南観音 7-5-13 日テレビル-中田 1F TEL 082 (293) 6255 FAX 082 (293) 6299
福 岡 営 業 所	〒812-0054 福岡市東区馬出 2-2-12 TEL 092 (641) 8151 FAX 092 (641) 0444

<http://www.p-supply.co.jp/>

(販売店)



※取扱説明書の著作権はパシフィックサプライ株式会社に帰属しており、
許可なく取扱説明書の全て、または一部を複製することはお断りいたします。